

## Złączki kulkowe • samoblokujące, z uchwytem, zwarta konstrukcja

22330.0402



### Opis produktu

Za pomocą złączek kulkowych i tulei ustalających można szybko i sprawnie łączyć różne elementy.

Tuleje wykonane są ze stali nierdzewnej. Występują w wersji do montażu w drewnie (rysunek 2 i rysunek 4), do montażu w tworzywach sztucznych (rysunek 3) oraz z uchwytem (rysunek 5 i 6). Tuleje z rysunku 2, rysunku 3, i rysunku 5 umożliwiają blokadę 4x90°. Tuleja z rysunku 4 i rysunku 6 pozwala na obrót o 360° w pozycji zablokowanej.

Złączka kulkowa to solidny produkt wykonany ze stali nierdzewnej. Nie wymaga konserwacji, jest bezgłośna i posiada zabezpieczenie przed zgubieniem.

### Materiał

#### Część sworznia

- Stal nierdzewna 1.4542

#### Uchwyt

- Stal nierdzewna

#### Kulka

- Stal nierdzewna

#### Sprężyna

- Stal nierdzewna

### Montaż

#### Montaż w drewnie (rysunek 2 i rysunek 4)

1. Wykonaj gniazdo i otwór pilotażowy na śrubę zabezpieczającą wg specyfikacji
2. Opcjonalnie zalecane jest użycie środka adhezyjnego w celu oczyszczenia i zabezpieczenia

3. Wciśnij tuleję ustalającą

4. Zabezpiecz tuleję śrubą

Uwaga: Średnica wiercenia (D<sub>2</sub>) otworu pilotażowego na śrubę zabezpieczającą zależy od rozmiaru zastosowanej śruby.

#### Montaż w tworzywie sztucznym (rysunek 3)

1. Wykonaj gniazdo zgodnie ze specyfikacją
2. Opcjonalnie zalecane jest użycie środka adhezyjnego w celu oczyszczenia i zabezpieczenia

3. Wkręć tuleję ustalającą

Uwaga: Średnica otworu musi być dobrana do twardości tworzywa sztucznego

### Działanie

Odblokowanie kulek następuje przez wciśnięcie przycisku.

### Więcej informacji

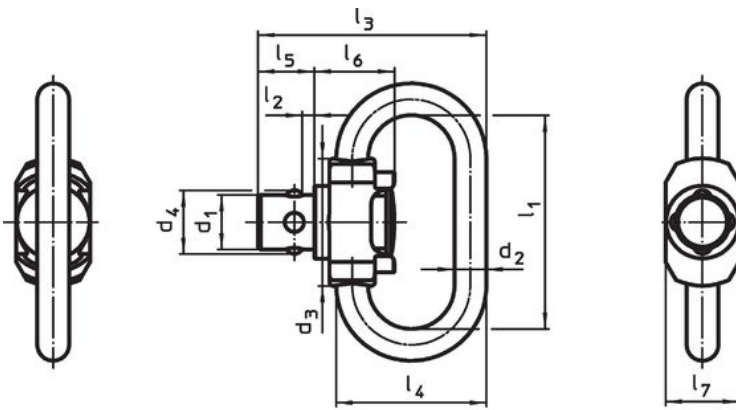
#### Uwagi

Wersja specjalna na zapytanie.

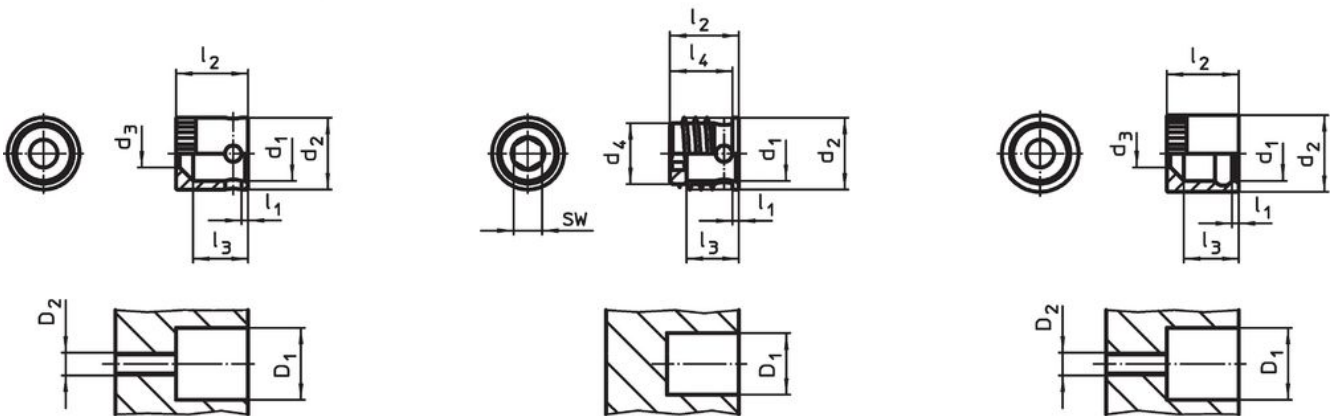
#### Inne produkty

- Złączki kulkowe, samoblokujące, z kółkiem mocującym
- Złączki kulkowe, samoblokujące, z uchwytem

Rysunek



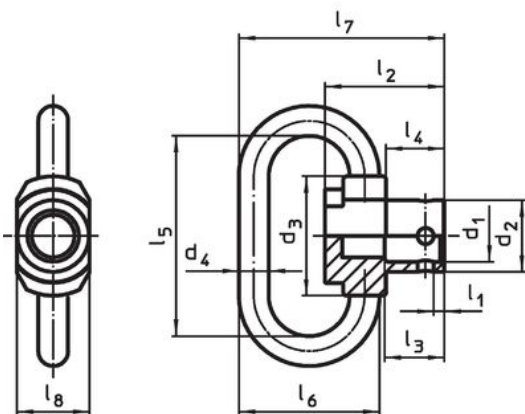
rysunek 1



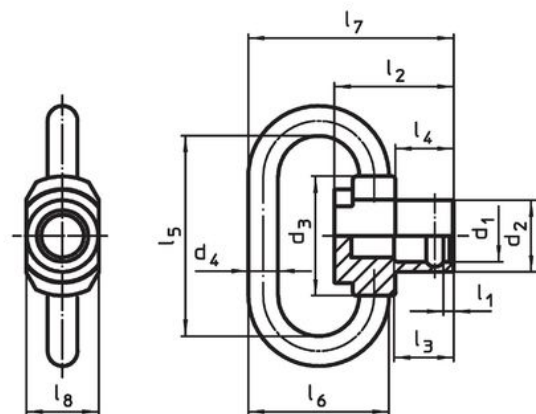
rysunek 2

rysunek 3

rysunek 4



rysunek 5

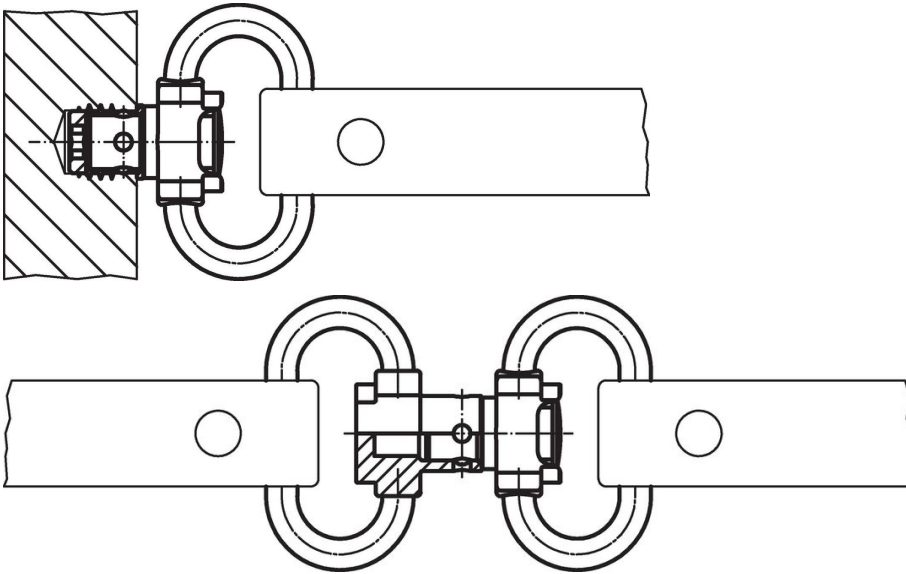


rysunek 6

Informacje do zamówienia

Średnica nominalna $d_1$ [mm]	Wymiary										Obciążalność			Nr art.	
	$l_1$	$l_2$	$d_2$	$d_3$	$d_4$	$l_3$	$l_4$	$l_5$	$l_6$	$l_7$	maks. [kN]	min. [°C]	maks.		[g]
Złączki kulkowe – rysunek 1															
6	23	1	3,5	14	6,9	25,1	16,5	6,2	8,8	8,1	1,5	-50	150	9,8	22330.0402

### Przykład aplikacji



### Zgodność

#### Zgodny z RoHS

Zgodny zgodnie z Dyrektywą 2011/65/UE i Dyrektywą 2015/863

#### Nie zawiera substancji SVHC

Brak substancji SVHC o zawartości powyżej 0,1% mas. – lista SVHC z 23.01.2024.

#### Nie zawiera substancji Propozycji 65

Nie zawiera substancji z rozporządzenia Proposition 65.

<https://www.P65Warnings.ca.gov/>

#### Wolny od minerałów konfliktu

Ten produkt nie zawiera żadnych substancji oznaczonych jako „minerały konfliktu”, takich jak tantal, cyna, złoto lub wolfram z Demokratycznej Republiki Konga lub krajów sąsiednich.