

## Złączki kulkowe • samoblokujące, z uchwytem

### 22330.0316



#### Opis produktu

Za pomocą złączek kulkowych i tulei ustalających można szybko i sprawnie łączyć różne elementy.

Tuleje wykonane są ze stali nierdzewnej. Występują w wersji do montażu w drewnie (rysunek 2 i rysunek 4), do montażu w tworzywach sztucznych (rysunek 3) oraz z uchwytem (rysunek 5 i 6). Tuleje z rysunku 2, rysunku 3, i rysunku 5 umożliwiają blokadę 4x90°. Tuleja z rysunku 4 i rysunku 6 pozwala na obrót o 360° w pozycji zablokowanej.

Złączka kulkowa to solidny produkt wykonany ze stali nierdzewnej. Nie wymaga konserwacji, jest bezgłośna i posiada zabezpieczenie przed zgubieniem.

#### Materiał

##### Gniazda kęrlików

- Stal nierdzewna 1.4305

#### Montaż

##### Montaż w drewnie (rysunek 2 i rysunek 4)

1. Wykonaj gniazdo i otwór pilotażowy na śrubę zabezpieczającą wg specyfikacji
2. Opcjonalnie zalecane jest użycie środka adhezyjnego w celu oczyszczenia i zabezpieczenia
3. Wciśnij tuleję ustalającą
4. Zabezpiecz tuleję śrubą

Uwaga: Średnica wiercenia ( $D_2$ ) otworu pilotażowego na śrubę zabezpieczającą zależy od rozmiaru zastosowanej śruby.

##### Montaż w tworzywie sztucznym (rysunek 3)

1. Wykonaj gniazdo zgodnie ze specyfikacją
2. Opcjonalnie zalecane jest użycie środka adhezyjnego w celu oczyszczenia i zabezpieczenia
3. Wkręć tuleję ustalającą

Uwaga: Średnica otworu musi być dobrana do twardości tworzywa sztucznego

#### Działanie

Odblokowanie kulek następuje przez wciśnięcie przycisku.

#### Charakterystyka

Dla  $I_1$  (tuleje-rysunek 2, 3 i 4) lub  $I_2$  (złączka kulkowa - rysunek 1) = 1,5: linia znakująca

#### Więcej informacji

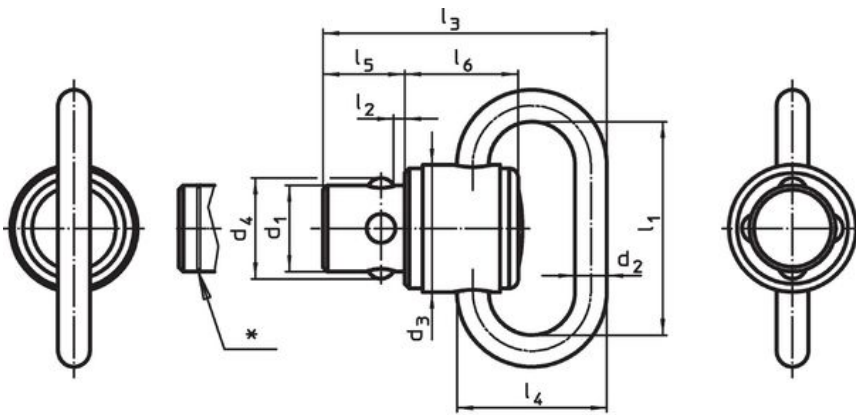
#### Uwagi

Wersja specjalna na zapytanie.

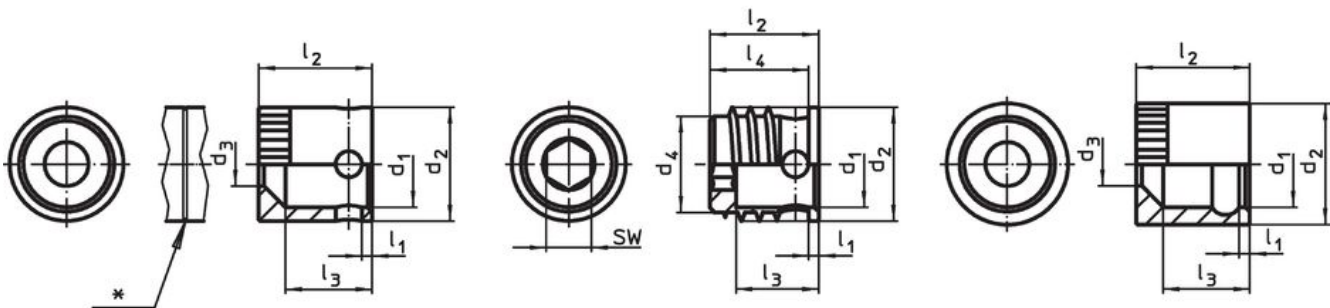
#### Inne produkty

- Złączki kulkowe, samoblokujące, z kółkiem mocującym
- Złączki kulkowe, samoblokujące, z uchwytem, zwarta konstrukcja

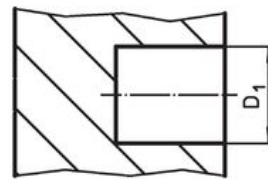
Rysunek



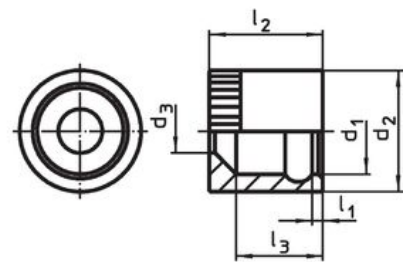
rysunek 1



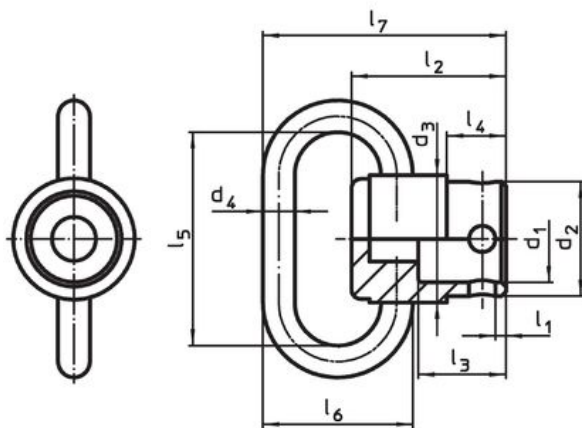
rysunek 2



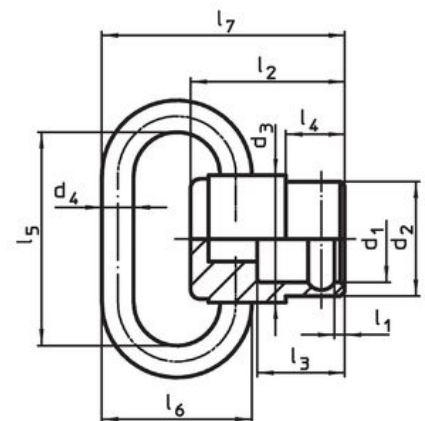
rysunek 3



rysunek 4



rysunek 5



rysunek 6

\* Dla  $l_1$  ( rysunek 2, 3 i 4) lub  $l_2$  (rysunek 1) = 1,5 z oznaczeniem

Informacje do zamówienia

Średnica nominalna $d_1$ [mm]	Wymiary					Otwór ustalający $D_1$ [mm]	 min.   maks. [°C]		 [g]	Nr art.
	$l_1$	$l_2$	$d_2$ [mm]	$d_3$	$l_3$					
tuleja, montaż w drewnie, funkcja obrotu 360° – rysunek 4										
9,6	1,5	12,65	13,5	4,9	9,65	13,5	-50	150	8,5	22330.0316

### Przykład aplikacji



### Zgodność

#### Zgodny z RoHS

Zgodny zgodnie z Dyrektywą 2011/65/UE i Dyrektywą 2015/863

#### Nie zawiera substancji SVHC

Brak substancji SVHC o zawartości powyżej 0,1% mas. – lista SVHC z 27.06.2024.

#### Nie zawiera substancji Propozycji 65

Nie zawiera substancji z rozporządzenia Proposition 65.

<https://www.P65Warnings.ca.gov/>

#### Wolny od minerałów konfliktu

Ten produkt nie zawiera żadnych substancji oznaczonych jako „minerały konfliktu”, takich jak tantal, cyna, złoto lub wolfram z Demokratycznej Republiki Konga lub krajów sąsiednich.