

Złączki kulkowe • samoblokujące, z uchwytem

22330.0305



Opis produktu

Za pomocą złączek kulkowych i tulei ustalających można szybko i sprawnie łączyć różne elementy.

Tuleje wykonane są ze stali nierdzewnej. Występują w wersji do montażu w drewnie (rysunek 2 i rysunek 4), do montażu w tworzywach sztucznych (rysunek 3) oraz z uchwytem (rysunek 5 i 6). Tuleje z rysunku 2, rysunku 3, i rysunku 5 umożliwiają blokadę 4x90°. Tuleja z rysunku 4 i rysunku 6 pozwala na obrót o 360° w pozycji zablokowanej.

Złączka kulkowa to solidny produkt wykonany ze stali nierdzewnej. Nie wymaga konserwacji, jest bezgłośna i posiada zabezpieczenie przed zgubieniem.

Materiał

Gniazda kęrlików

- Stal nierdzewna 1.4305

Montaż

Montaż w drewnie (rysunek 2 i rysunek 4)

1. Wykonaj gniazdo i otwór pilotażowy na śrubę zabezpieczającą wg specyfikacji
2. Opcjonalnie zalecane jest użycie środka adhezyjnego w celu oczyszczenia i zabezpieczenia
3. Wciśnij tuleję ustalającą
4. Zabezpiecz tuleję śrubą

Uwaga: Średnica wiercenia (D_2) otworu pilotażowego na śrubę zabezpieczającą zależy od rozmiaru zastosowanej śruby.

Montaż w tworzywie sztucznym (rysunek 3)

1. Wykonaj gniazdo zgodnie ze specyfikacją
2. Opcjonalnie zalecane jest użycie środka adhezyjnego w celu oczyszczenia i zabezpieczenia
3. Wkręć tuleję ustalającą

Uwaga: Średnica otworu musi być dobrana do twardości tworzywa sztucznego

Działanie

Odblokowanie kulek następuje przez wciśnięcie przycisku.

Charakterystyka

Dla l_1 (tuleje-rysunek 2, 3 i 4) lub l_2 (złączka kulkowa - rysunek 1) = 1,5: linia znakująca

Więcej informacji

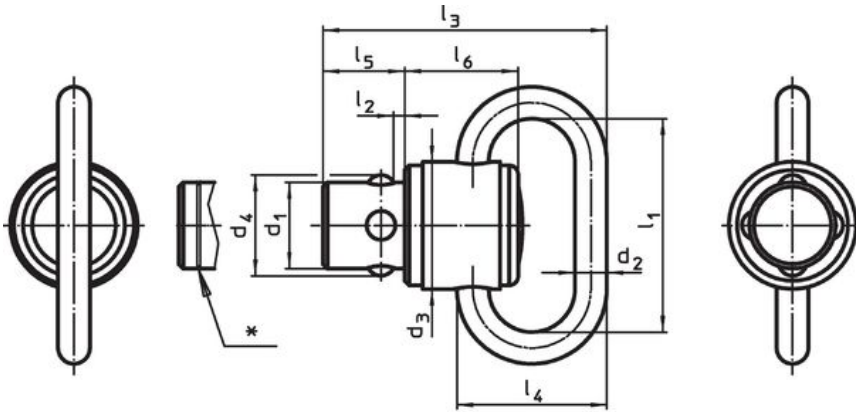
Uwagi

Wersja specjalna na zapytanie.

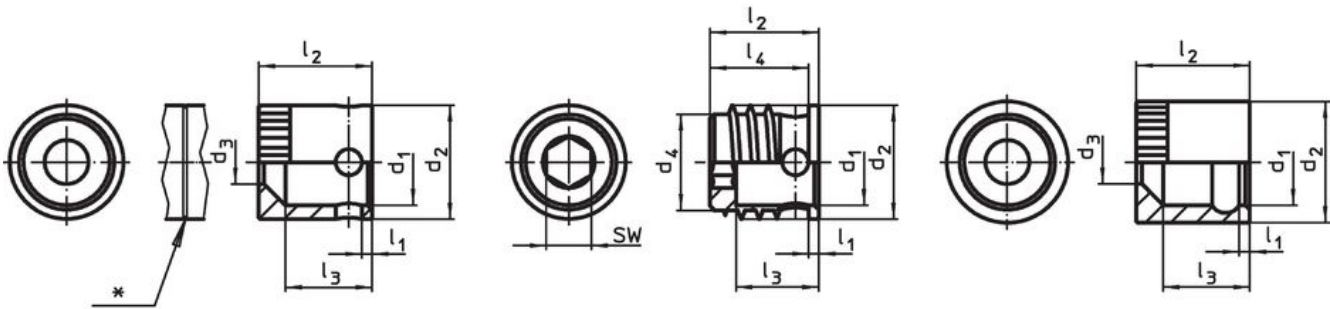
Inne produkty

- Złączki kulkowe, samoblokujące, z kółkiem mocującym
- Złączki kulkowe, samoblokujące, z uchwytem, zwarta konstrukcja

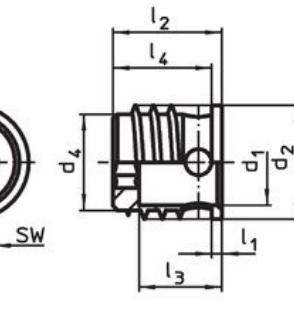
Rysunek



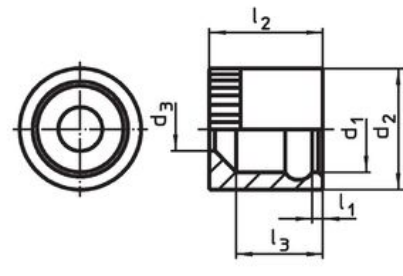
rysunek 1



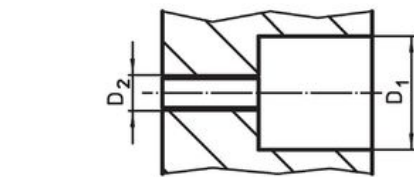
rysunek 2



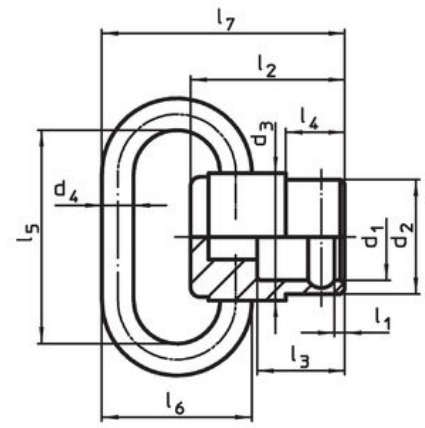
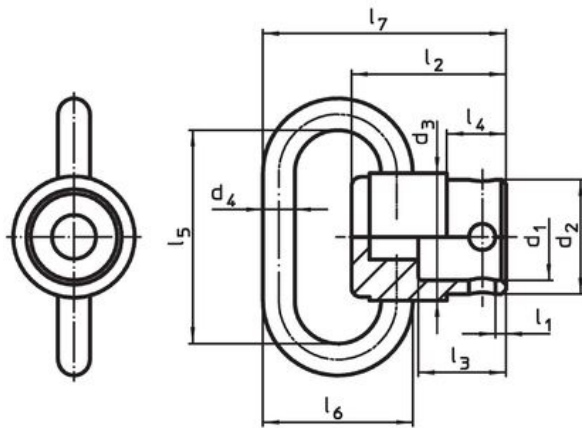
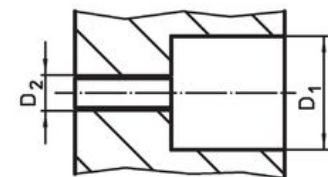
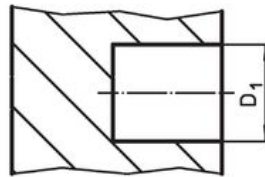
rysunek 3



rysunek 4



rysunek 5



rysunek 6

* Dla l_1 (rysunek 2, 3 i 4) lub l_2 (rysunek 1)= 1,5 z oznaczeniem

Informacje do zamówienia

Średnica nominalna d_1 [mm]	Wymiary					Otwór ustalający D_1 [mm]	Temperatura		Ciężar [g]	Nr art.
	l_1	l_2	d_2 [mm]	d_3	l_3		min.	maks. [°C]		
tuleja, mocowanie w drewnie – rysunek 2										
9,6	1	12,65	12,65	4,9	9,65	12,7	-50	150	5,8	22330.0305

Przykład aplikacji



Zgodność

Zgodny z RoHS

Zgodny zgodnie z Dyrektywą 2011/65/UE i Dyrektywą 2015/863

Nie zawiera substancji SVHC

Brak substancji SVHC o zawartości powyżej 0,1% mas. – lista SVHC z 23.01.2024.

Nie zawiera substancji Propozycji 65

Nie zawiera substancji z rozporządzenia Proposition 65.

<https://www.P65Warnings.ca.gov/>

Wolny od minerałów konfliktu

Ten produkt nie zawiera żadnych substancji oznaczonych jako „minerały konfliktu”, takich jak tantal, cyna, złoto lub wolfram z Demokratycznej Republiki Konga lub krajów sąsiednich.