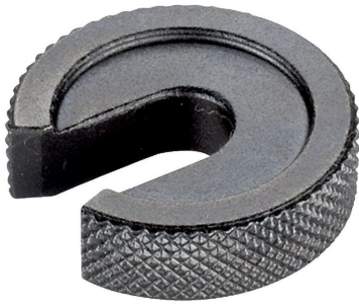


Podkładki otwarte • DIN 6372

22290.0024



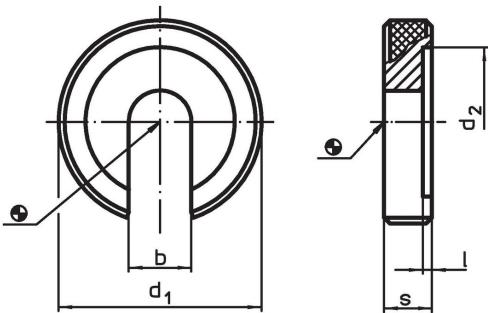
Opis produktu

Podkładki otwarte (podkładki szczelinowe) są produkowane zgodnie z DIN 6372. Dla lepszego chwytu podkładki są radełkowane.

Material

- Stal ulepszona cieplnie, oksydowana

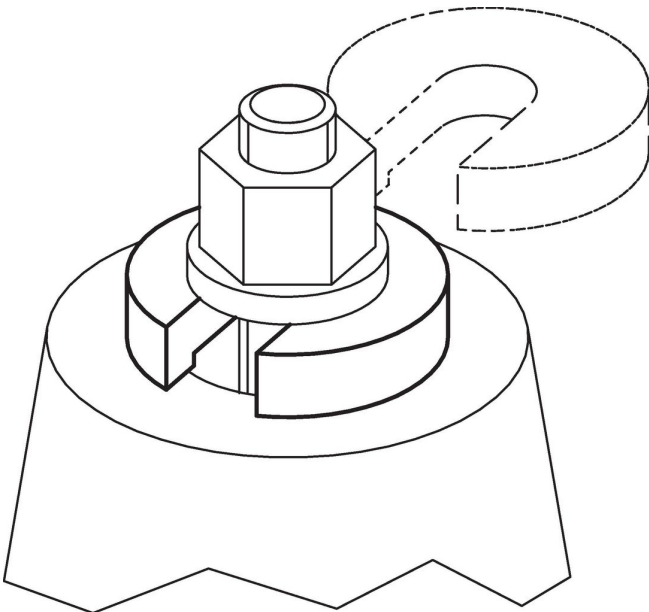
Rysunek



Informacje do zamówienia

Rozmiar nominalny	b	d ₁	Wymiary			[g]	Nr art.
			d ₂	l	s		
[mm] 24	25	75	[mm] 52	2	16	376	22290.0024

Przykład aplikacji



Zgodność

Zgodny z RoHS

Zgodny zgodnie z Dyrektywą 2011/65/UE i Dyrektywą 2015/863

Nie zawiera substancji SVHC

Brak substancji SVHC o zawartości powyżej 0,1% mas. – lista SVHC z 27.06.2024.

Nie zawiera substancji Propozycji 65

Nie zawiera substancji z rozporządzenia Proposition 65.

<https://www.P65Warnings.ca.gov/>

Wolny od minerałów konfliktu

Ten produkt nie zawiera żadnych substancji oznaczonych jako „minerały konfliktu”, takich jak tantal, cyna, złoto lub wolfram z Demokratycznej Republiki Konga lub krajów sąsiednich.