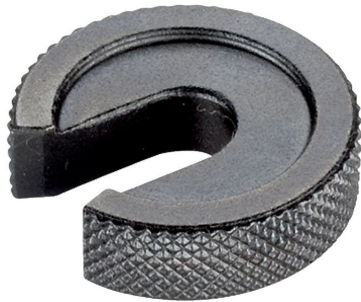


Podkładki otwarte • DIN 6372

22290.0006



Opis produktu

Podkładki otwarte (podkładki szczelinowe) są produkowane zgodnie z DIN 6372. Dla lepszego chwytu podkładki są radełkowane.

Material

- Stal ulepszona cieplnie, oksydowana

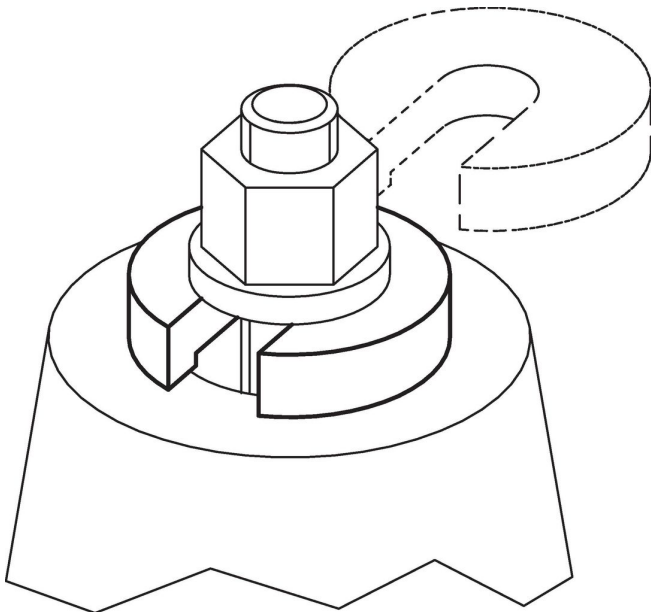
Rysunek



Informacje do zamówienia

Rozmiar nominalny	Wymiary					[g]	Nr art.
[mm]	b	d ₁	d ₂	l	s		
6	6,4	22	16	0,8	6	13	22290.0006

Przykład aplikacji



Zgodność

Zgodny z RoHS

Zgodny zgodnie z Dyrektywą 2011/65/UE i Dyrektywą 2015/863

Nie zawiera substancji SVHC

Brak substancji SVHC o zawartości powyżej 0,1% mas. – lista SVHC z 23.01.2024.

Nie zawiera substancji Propozycji 65

Nie zawiera substancji z rozporządzenia Proposition 65.

<https://www.P65Warnings.ca.gov/>

Wolny od minerałów konfliktu

Ten produkt nie zawiera żadnych substancji oznaczonych jako „minerały konfliktu”, takich jak tantal, cyna, złoto lub wolfram z Demokratycznej Republiki Konga lub krajów sąsiednich.