

Podkładki wahadłowe • DIN 6371 ze śrubą z łbem płaskim DIN 923

22280.0012



Opis produktu

Materiał

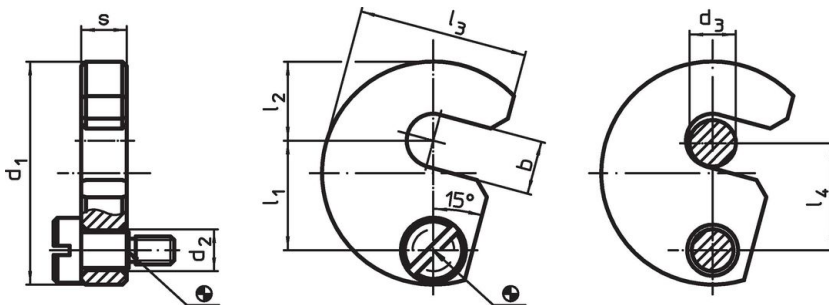
Śruba z łbem płaskim
• Stal oksydowana, jakość 5.8

Podkładka wahadłowa
• Stal ulepszona cieplnie, oksydowana


Montaż

Podkładki wahadłowe mogą być instalowane obustronnie za pomocą dołączonych śrub. Można wybrać obrót w prawo lub w lewo.

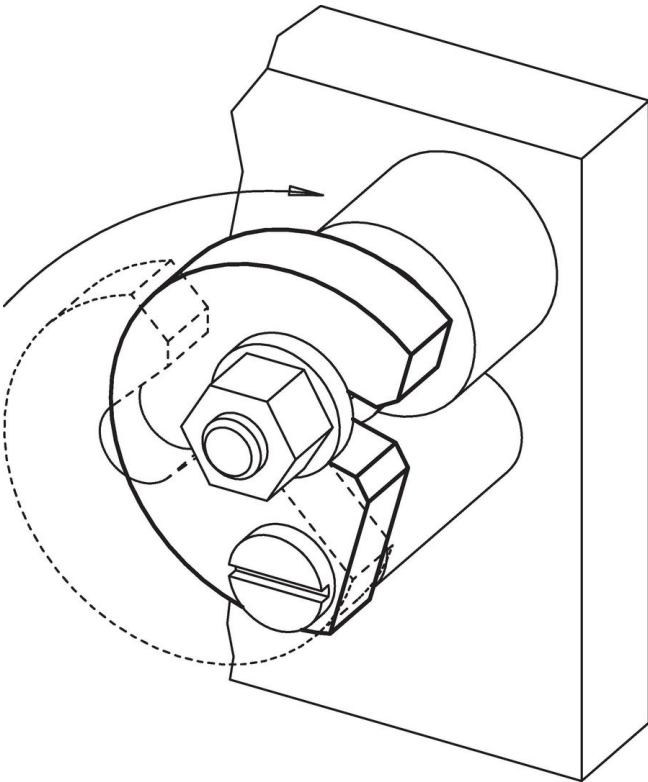
Rysunek



Informacje do zamówienia

| Rozmiar nominalny d_3 [mm] | Wymiary | | | | | | | | | Pasująca śruba [mm] |  [g] | Nr art. |
|------------------------------------|---------|-------|-------|-------|-------|-------|-------|-----------|---------|------------------------|--|---------|
| | b | d_1 | d_2 | l_1 | l_2 | l_3 | l_4 | s -0,2 | | | | |
| 12 | 13,5 | 61 | 11 | 29,6 | 22 | 45 | 29 | 11,8 | M8 x 12 | 192 | 22280.0012 | |

Przykład aplikacji



Zgodność

Zgodny z RoHS

Zgodny zgodnie z Dyrektywą 2011/65/UE i Dyrektywą 2015/863

Nie zawiera substancji SVHC

Brak substancji SVHC o zawartości powyżej 0,1% mas. – lista SVHC z 27.06.2024.

Nie zawiera substancji Propozycji 65

Nie zawiera substancji z rozporządzenia Proposition 65.
<https://www.P65Warnings.ca.gov/>

Wolny od minerałów konfliktu

Ten produkt nie zawiera żadnych substancji oznaczonych jako „minerały konfliktu”, takich jak tantal, cyna, złoto lub wolfram z Demokratycznej Republiki Konga lub krajów sąsiednich.