

Podkładki wahadłowe • DIN 6371 ze śrubą z łbem płaskim DIN 923

22280.0010



Opis produktu

Materiał

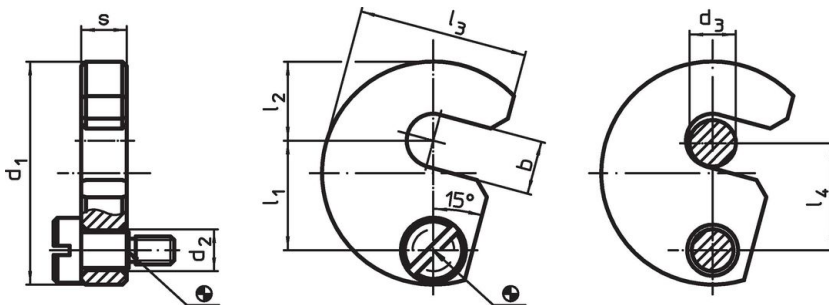
Śruba z łbem płaskim
• Stal oksydowana, jakość 5.8

Podkładka wahadłowa
• Stal ulepszona cieplnie, oksydowana

Montaż

Podkładki wahadłowe mogą być instalowane obustronnie za pomocą dołączonych śrub. Można wybrać obrót w prawo lub w lewo.

Rysunek



Informacje do zamówienia

Rozmiar nominalny d_3 [mm]	Wymiary								Pasująca śruba [mm]	[g]	Nr art.
	b	d_1	d_2	l_1	l_2	l_3	l_4	s -0,2			
10	11,5	48	9	23,6	17	36,5	23	9,8	M6 x 10	99	22280.0010

Przykład aplikacji



Zgodność

Zgodny z RoHS

Zgodny zgodnie z Dyrektywą 2011/65/UE i Dyrektywą 2015/863

Nie zawiera substancji SVHC

Brak substancji SVHC o zawartości powyżej 0,1% mas. – lista SVHC z 23.01.2024.

Nie zawiera substancji Propozycji 65

Nie zawiera substancji z rozporządzenia Proposition 65.
<https://www.P65Warnings.ca.gov/>

Wolny od minerałów konfliktu

Ten produkt nie zawiera żadnych substancji oznaczonych jako „minerały konfliktu”, takich jak tantal, cyna, złoto lub wolfram z Demokratycznej Republiki Konga lub krajów sąsiednich.