

Podkładki wału

22270.0032



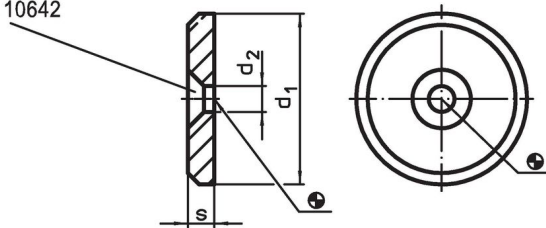
Opis produktu

Materiał


- Stal automatowa, niehartowana, oksydowana

Rysunek

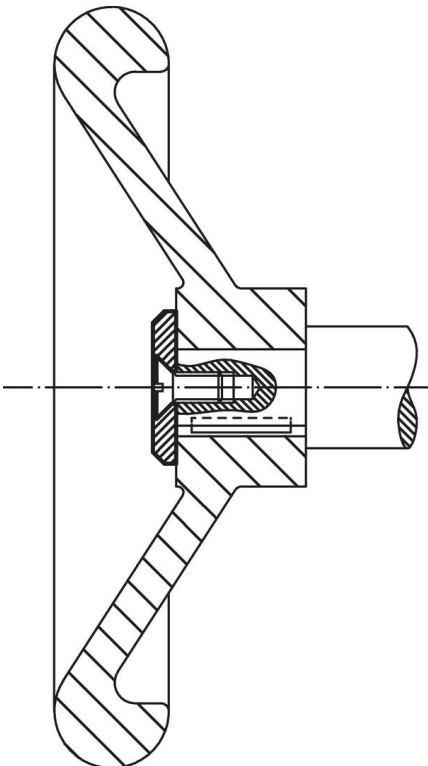
Dla śrub 6-katnych DIN EN ISO 2009
lub DIN EN ISO 10642



Informacje do zamówienia

d_1	Wymiary d_2 [mm]	s	 [g]	Nr art.
32	6,6	4	22	22270.0032

Przykład aplikacji



Zgodność

Zgodny z RoHS

Zawiera ołów - zgodny z wyjątkami 6a /6b /6c

Zawiera substancje SVHC > 0,1% mas.

Zawiera ołów – lista SVHC [REACH] z dnia 27.06.2024.

Zawiera substancje z Propozycja 65



Kontakt z ołowiem może powodować raka i bezpłodność
<https://www.P65Warnings.ca.gov/>

Wolny od minerałów konfliktu

Ten produkt nie zawiera żadnych substancji oznaczonych jako „minerały konfliktu”, takich jak tantal, cyna, złoto lub wolfram z Demokratycznej Republiki Konga lub krajów sąsiednich.