

## Podkładki wału

22270.0020



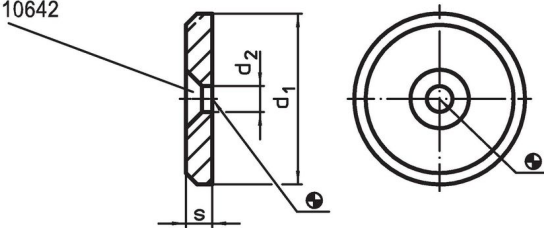
### Opis produktu

#### Materiał


- Stal automatowa, niehartowana, oksydowana

### Rysunek

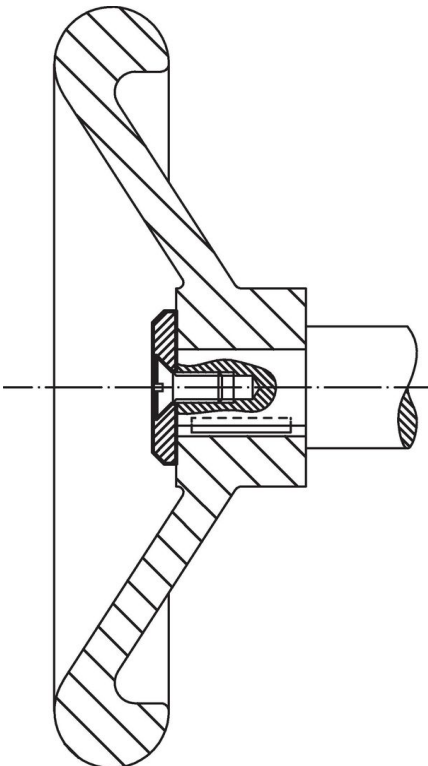
Dla śrub 6-katnych DIN EN ISO 2009  
lub DIN EN ISO 10642



### Informacje do zamówienia

$d_1$	Wymiary $d_2$ [mm]	s	 [g]	Nr art.
20	4,5	3	6,1	22270.0020

### Przykład aplikacji



## Zgodność

### Zgodny z RoHS

Zawiera ołów - zgodny z wyjątkami 6a /6b /6c

### Zawiera substancje SVHC > 0,1% mas.

Zawiera ołów – lista SVHC [REACH] z dnia 27.06.2024.

### Zawiera substancje z Propozycja 65



Kontakt z ołowiem może powodować raka i bezpłodność  
<https://www.P65Warnings.ca.gov/>

### Wolny od minerałów konfliktu

Ten produkt nie zawiera żadnych substancji oznaczonych jako „minerały konfliktu”, takich jak tantal, cyna, złoto lub wolfram z Demokratycznej Republiki Konga lub krajów sąsiednich.