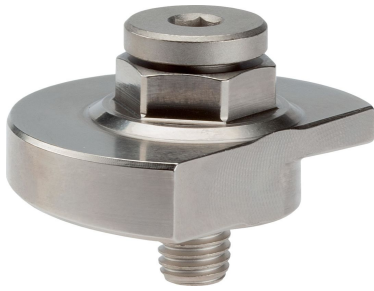


## Zasuwy mocujące 22260.0551



### Opis produktu

Zasuwy mocujące mają okrągłą powierzchnię stożkową. Umożliwiają szybkie i bezpieczne mocowanie i zwalnianie przy stosunkowo dużym zakresie regulacji i dużej sile naciągu. Ze względu na mały kąt nachylenia powierzchni stożkowej zatrząsk jest samohamowny.

### Materiał

#### Korpus

- Stal nierdzewna 1.4305, niklowana

#### Śruba

- Stal nierdzewna 1.4021, uszlachetniona, niklowana

### Montaż

Montaż śrubą M10 (WS 6). Moment dokręcenia wynosi max. 40 Nm.

### Działanie

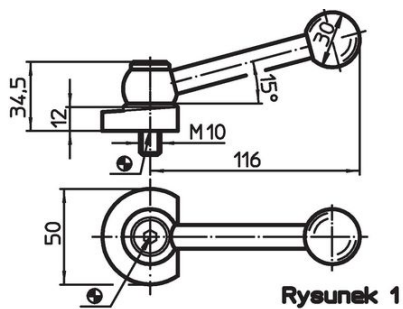
Śruba i podkładka są regulowane. Po wkręceniu zaczep zaciskowy można łatwo obrócić do żądanej pozycji. Dla art. 22260.0250 / .0251 i 22260.0450 / .0451, ząbkowanie pomaga ustawić dźwignię napinającą w preferowanej pozycji.

### Więcej informacji

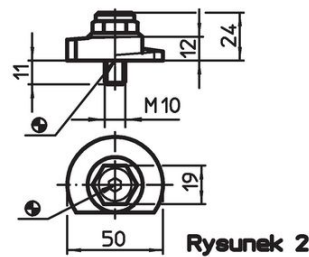
### Uwagi

Wersja lewostronna dostępna na zapytanie.

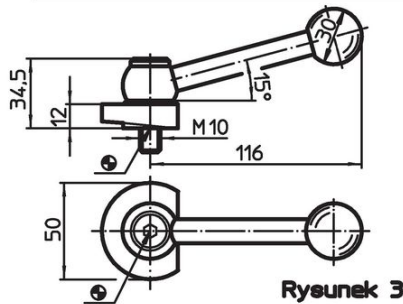
### Rysunek



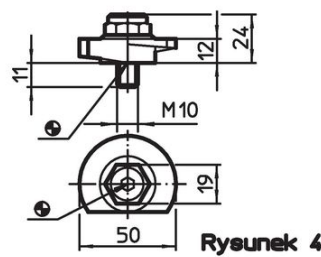
Rysunek 1



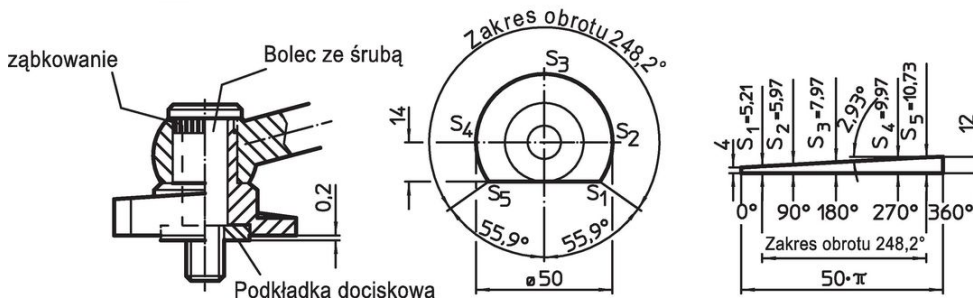
Rysunek 2




Rysunek 3



Rysunek 4



Informacje do zamówienia

Moment dociągający maks. [Nm]	 [g]	Nr art.
40	154	22260.0551

Przykład aplikacji



## Zgodność

### Zgodny z RoHS

Zgodny zgodnie z Dyrektywą 2011/65/UE i Dyrektywą 2015/863

### Nie zawiera substancji SVHC

Brak substancji SVHC o zawartości powyżej 0,1% mas. – lista SVHC z 27.06.2024.

### Nie zawiera substancji Propozycji 65

Nie zawiera substancji z rozporządzenia Proposition 65.

<https://www.P65Warnings.ca.gov/>

### Wolny od minerałów konfliktu

Ten produkt nie zawiera żadnych substancji oznaczonych jako „minerały konfliktu”, takich jak tantal, cyna, złoto lub wolfram z Demokratycznej Republiki Konga lub krajów sąsiednich.