

## Zaczepty sprężynowe · DIN 6310 zaczepty sprężynowe

22200.0060



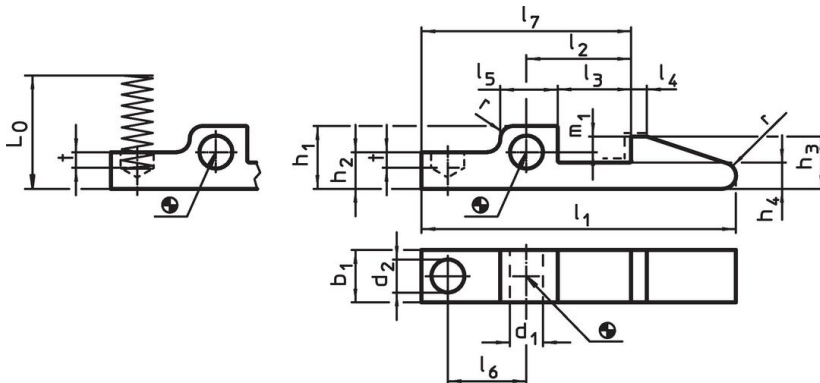
### Opis produktu

Zaczepty sprężynowe, wyprodukowane zgodnie z DIN 6310 są wykorzystywane przykładowo jako elementy blokujące.

### Material

- Stal ulepszana cieplnie, oksydowana.  
Powierzchnie utwardzone oznaczone linią \_  
---

### Rysunek

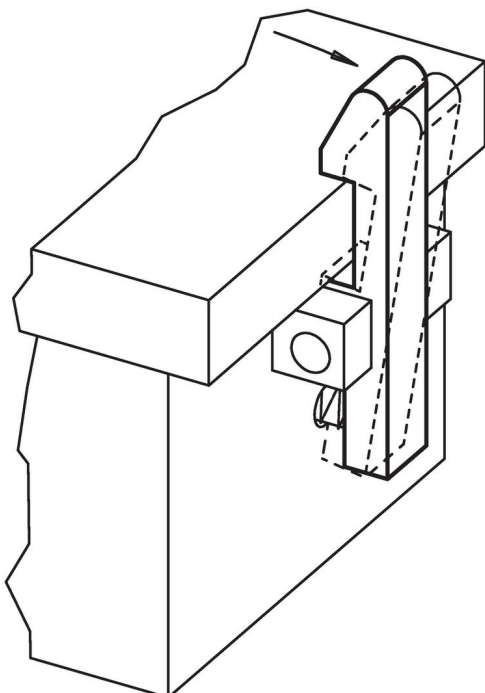


Powierzchnie utwardzone oznaczone linią \_ \_ \_ \_ .

### Informacje do zamówienia

Wymiary																	Siła sprężyny R ~ [N/mm]	[g]	Nr art.	
$l_1$	$b_1$ -0,2	$d_1$ E9	$d_2$	$h_1$	$h_2$	$h_3$	$h_4$	$l_2$ $\pm 0,1$	$l_3$	$l_4$	$l_5$	$l_6$	$l_7$	$m_1$	$t$	$r$				$L_0$ ~
[mm]																				
60	10	5	6,3	12	7	10	5	20	14	3	11	15	40	3	3	2,5	21,2	4	35	22200.0060

### Przykład aplikacji



## Zgodność

### Zgodny z RoHS

Zgodny zgodnie z Dyrektywą 2011/65/UE i Dyrektywą 2015/863

### Nie zawiera substancji SVHC

Brak substancji SVHC o zawartości powyżej 0,1% mas. – lista SVHC z 27.06.2024.

### Nie zawiera substancji Propozycji 65

Nie zawiera substancji z rozporządzenia Proposition 65.

<https://www.P65Warnings.ca.gov/>

### Wolny od minerałów konfliktu

Ten produkt nie zawiera żadnych substancji oznaczonych jako „minerały konfliktu”, takich jak tantal, cyna, złoto lub wolfram z Demokratycznej Republiki Konga lub krajów sąsiednich.