

Zaczepty sprężynowe · DIN 6310 zaczepty sprężynowe 22200.0045



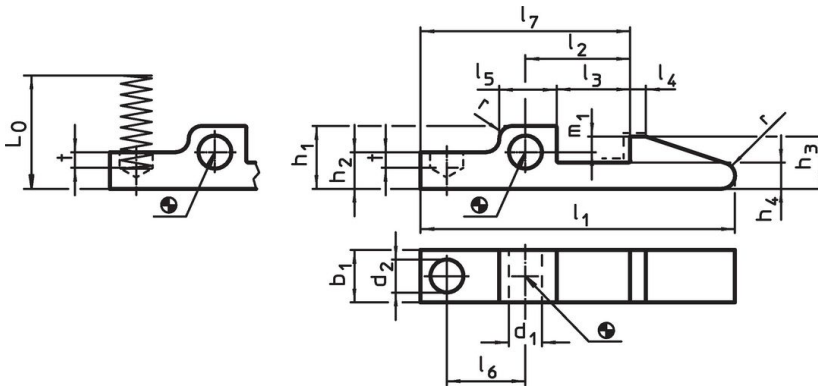
Opis produktu

Zaczepty sprężynowe, wyprodukowane zgodnie z DIN 6310 są wykorzystywane przykładowo jako elementy blokujące.

Material

- Stal ulepszana cieplnie, oksydowana.
Powierzchnie utwardzone oznaczone linią _
_ _ _

Rysunek

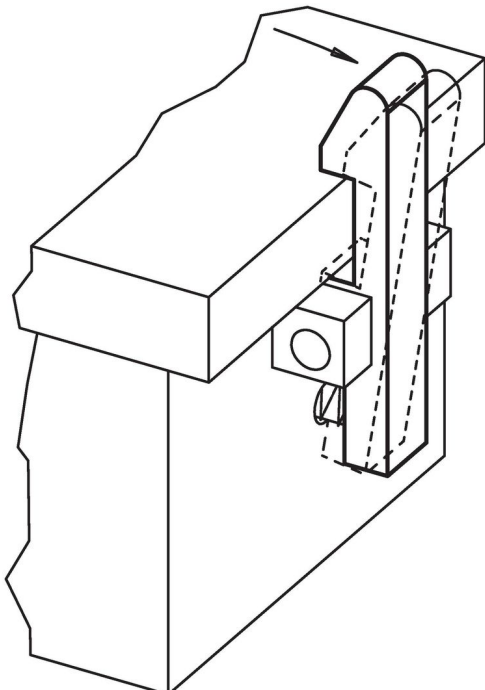


Powierzchnie utwardzone oznaczone linią _ _ _ _ .

Informacje do zamówienia

| Wymiary | | | | | | | | | | | | | | | | | Siła sprężyny R ~ [N/mm] | [g] | Nr art. 22200.0045 |
|---------|---------------|-------------|-------|-------|-------|-------|-------|--------------------|-------|-------|-------|-------|-------|-------|-----|-----|-----------------------------------|-----|-----------------------|
| l_1 | b_1 -0,2 | d_1 E9 | d_2 | h_1 | h_2 | h_3 | h_4 | l_2 $\pm 0,1$ | l_3 | l_4 | l_5 | l_6 | l_7 | m_1 | t | r | | | |
| [mm] | | | | | | | | | | | | | | | | | | | |
| 45 | 8 | 4 | 5 | 9,5 | 5,5 | 8 | 4 | 15 | 10 | 2 | 9 | 11 | 30 | 2,5 | 1,5 | 1,6 | 17,8 | 3 | 15 |

Przykład aplikacji



Zgodność

Zgodny z RoHS

Zgodny zgodnie z Dyrektywą 2011/65/UE i Dyrektywą 2015/863

Nie zawiera substancji SVHC

Brak substancji SVHC o zawartości powyżej 0,1% mas. – lista SVHC z 27.06.2024.

Nie zawiera substancji Propozycji 65

Nie zawiera substancji z rozporządzenia Proposition 65.

<https://www.P65Warnings.ca.gov/>

Wolny od minerałów konfliktu

Ten produkt nie zawiera żadnych substancji oznaczonych jako „minerały konfliktu”, takich jak tantal, cyna, złoto lub wolfram z Demokratycznej Republiki Konga lub krajów sąsiednich.