

## Spring Push Plungers • z kołnierzem montażowym, poziomym

22170.1105

### Opis produktu



The spring push plungers are used for simple and secure positioning of workpieces or components on stops and support points.

The spring push plunger is designed with a thrust pad that can be rotated 4 x 90° depending on the application.

Below  $h_2$ , a pull-down effect is created when the thrust pad is installed in the appropriate position.

### Materiał

#### Korpus

- Odlew cynkowy, pokryty tworzywem sztucznym, czarny zgodny z RAL 9005, matowy

#### Element dociskowy

- Stal nierdzewna 1.4542

#### Śruba

- Stal nierdzewna A2

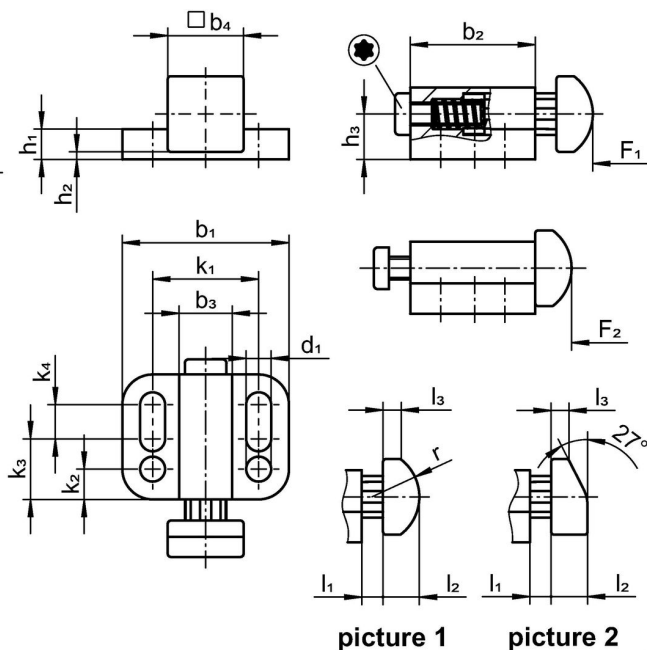
#### Sprężyna

- Stal nierdzewna 1.4310

### Montaż

Montaż za pomocą podkładek ISO 7092

### Rysunek



### Informacje do zamówienia

Wymiary															Skok s [mm]	Siła sprężyny <sup>1)</sup> F <sub>1</sub>   F <sub>2</sub> [N]	Siła sprężyny <sup>1)</sup> [g]	Nr art.		
b <sub>1</sub>	d <sub>1</sub>	b <sub>2</sub>	b <sub>3</sub>	b <sub>4</sub>	h <sub>1</sub>	h <sub>2</sub> +0,5	h <sub>3</sub>	k <sub>1</sub>	k <sub>2</sub>	k <sub>3</sub>	k <sub>4</sub>	l <sub>1</sub>	l <sub>2</sub>	l <sub>3</sub>						
plunger wedge-shaped, reinforced spring load – rysunek 2, Stal nierdzewna																				
22	3,3	16,5	7	10	4	1	6	14	4	8	4,5	2,8	4,8	2,4	2,8	10	11	20	13	22170.1105

<sup>1)</sup> statystyczna wartość średnia

## Zgodność

### Zgodny z RoHS

Zgodny zgodnie z Dyrektywą 2011/65/UE i Dyrektywą 2015/863

### Nie zawiera substancji SVHC

Brak substancji SVHC o zawartości powyżej 0,1% mas. – lista SVHC z 23.01.2024.

### Nie zawiera substancji Propozycji 65

Nie zawiera substancji z rozporządzenia Proposition 65.

<https://www.P65Warnings.ca.gov/>

### Wolny od minerałów konfliktu

Ten produkt nie zawiera żadnych substancji oznaczonych jako „minerały konfliktu”, takich jak tantal, cyna, złoto lub wolfram z Demokratycznej Republiki Konga lub krajów sąsiednich.