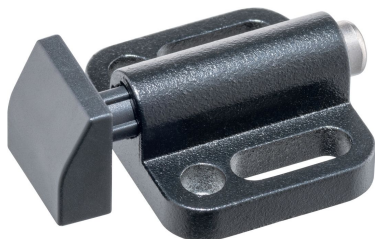


## Spring Push Plungers · z kołnierzem montażowym, poziomym

22170.0615



### Opis produktu

The spring push plungers are used for simple and secure positioning of workpieces or components on stops and support points.

The spring push plunger is designed with a thrust pad that can be rotated 4 x 90° depending on the application.

Below  $h_2$ , a pull-down effect is created when the thrust pad is installed in the appropriate position.

### Materiał

#### Korpus

- Odlew cynkowy, pokryty tworzywem sztucznym, czarny zgodny z RAL 9005, matowy

#### Element dociskowy

- Tworzywo sztuczne, czarne (POM)

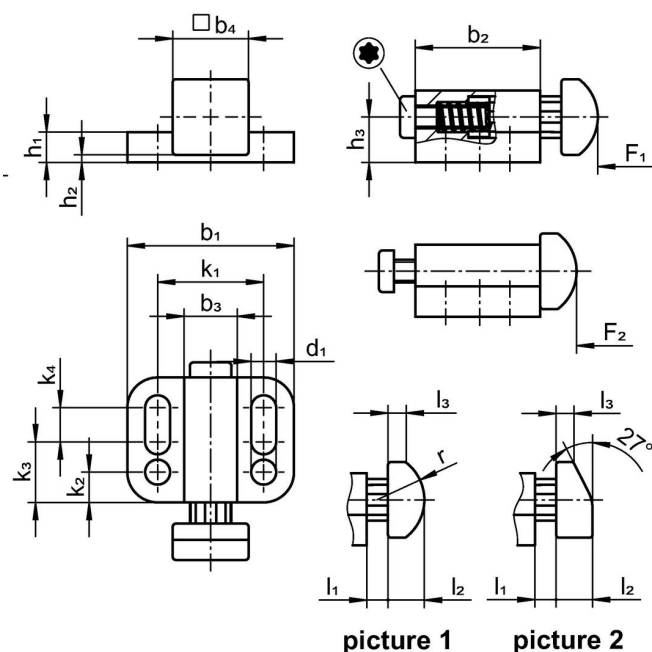
#### Sprężyna

- Stal nierdzewna 1.4310

### Montaż

Montaż za pomocą podkładek ISO 7092

### Rysunek



### Informacje do zamówienia

| Wymiary  |                |                |                |                |                |                        |                |                |                |                |                |                |                | Skok<br>s |     | Siła sprężyny <sup>1)</sup> |                |    | Nr art. |                |
|--|----------------|----------------|----------------|----------------|----------------|------------------------|----------------|----------------|----------------|----------------|----------------|----------------|----------------|-----------|-----|-----------------------------|----------------|----|---------|----------------|
| b <sub>1</sub>   | d <sub>1</sub> | b <sub>2</sub> | b <sub>3</sub> | b <sub>4</sub> | h <sub>1</sub> | h <sub>2</sub><br>+0,5 | h <sub>3</sub> | k <sub>1</sub> | k <sub>2</sub> | k <sub>3</sub> | k <sub>4</sub> | l <sub>1</sub> | l <sub>2</sub> |           |     | l <sub>3</sub>              | F <sub>1</sub> |    |         | F <sub>2</sub> |
| [mm]   |                |                |                |                |                |                        |                |                |                |                |                |                |                | [mm]      |     | [N]                         | [g]            |    |         |                |
| plunger wedge-shaped, smooth from thermoplastic, standard spring load – rysunek 2, Tworzywo sztuczne, czarne (POM) |                |                |                |                |                |                        |                |                |                |                |                |                |                |           |     |                             |                |    |         |                |
| 39   | 6,5            | 35             | 14,5           | 22             | 6              | 1                      | 12             | 27             | 6,5            | 15             | 13,5           | 8,2            | 10             | 4,7       | 8,2 | 30                          | 17             | 33 | 69      | 22170.0615     |

<sup>1)</sup> statystyczna wartość średnia

## Zgodność

### Zgodny z RoHS

Zgodny zgodnie z Dyrektywą 2011/65/UE i Dyrektywą 2015/863

### Nie zawiera substancji SVHC

Brak substancji SVHC o zawartości powyżej 0,1% mas. – lista SVHC z 23.01.2024.

### Nie zawiera substancji Propozycji 65

Nie zawiera substancji z rozporządzenia Proposition 65.

<https://www.P65Warnings.ca.gov/>

### Wolny od minerałów konfliktu

Ten produkt nie zawiera żadnych substancji oznaczonych jako „minerały konfliktu”, takich jak tantal, cyna, złoto lub wolfram z Demokratycznej Republiki Konga lub krajów sąsiednich.