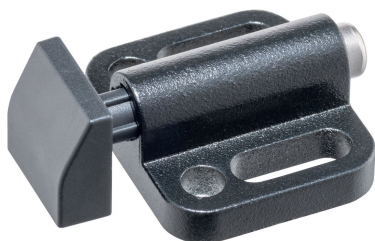


Spring Push Plungers · z kołnierzem montażowym, poziomym

22170.0605



Opis produktu

The spring push plungers are used for simple and secure positioning of workpieces or components on stops and support points.

The spring push plunger is designed with a thrust pad that can be rotated 4 x 90° depending on the application.

Below h_2 , a pull-down effect is created when the thrust pad is installed in the appropriate position.

Materiał

Korpus

- Odlew cynkowy, pokryty tworzywem sztucznym, czarny zgodny z RAL 9005, matowy

Element dociskowy

- Tworzywo sztuczne, czarne (POM)

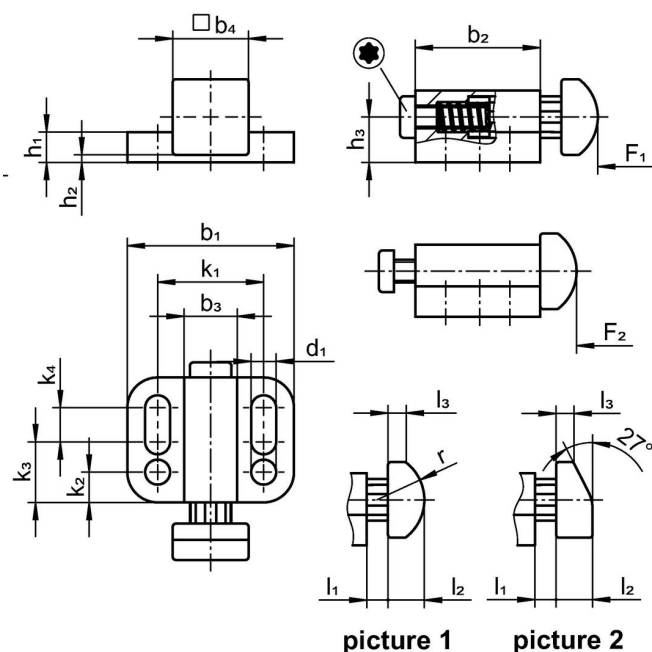
Sprężyna

- Stal nierdzewna 1.4310

Montaż

Montaż za pomocą podkładek ISO 7092

Rysunek



Informacje do zamówienia

Wymiary															Skok s [mm]	Siła sprężyny ¹⁾ F ₁ F ₂ [N]	Siła [g]	Nr art.		
b ₁	d ₁	b ₂	b ₃	b ₄	h ₁	h ₂ +0,5	h ₃	k ₁	k ₂	k ₃	k ₄	l ₁	l ₂	l ₃					[mm]	[N]
plunger wedge-shaped, smooth from thermoplastic, standard spring load – rysunek 2, Tworzywo sztuczne, czarne (POM)																				
22	3,3	16,5	7	10	4	1	6	14	4	8	4,5	2,8	4,8	2,4	2,8	10	8	11	13	22170.0605

¹⁾ statystyczna wartość średnia

Zgodność

Zgodny z RoHS

Zgodny zgodnie z Dyrektywą 2011/65/UE i Dyrektywą 2015/863

Nie zawiera substancji SVHC

Brak substancji SVHC o zawartości powyżej 0,1% mas. – lista SVHC z 23.01.2024.

Nie zawiera substancji Propozycji 65

Nie zawiera substancji z rozporządzenia Proposition 65.

<https://www.P65Warnings.ca.gov/>

Wolny od minerałów konfliktu

Ten produkt nie zawiera żadnych substancji oznaczonych jako „minerały konfliktu”, takich jak tantal, cyna, złoto lub wolfram z Demokratycznej Republiki Konga lub krajów sąsiednich.