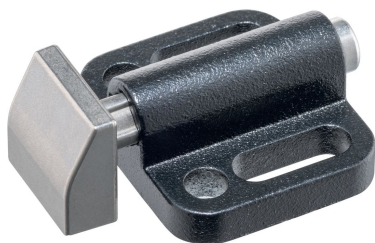


Sprężynowe sworznie dociskowe • z kołnierzem montażowym, poziomym

22170.0115



Opis produktu

Sprężynowy sworzień dociskowy używany jest jako prosty i bezpieczny element pozycjonujący lub komponent na ogranicznikach i punktach podparcia.

Sprężynowe sworznie dociskowe są zaprojektowane wraz z podkładką dociskową, która może być obracana 4 x 90° w zależności od aplikacji.

Poniżej h_2 , efekt ciągnięcia w dół powstaje, gdy podkładka dociskowa jest zainstalowana w odpowiedniej pozycji.

Materiał

Korpus

- Odlew cynkowy, pokryty tworzywem sztucznym, czarny zgodny z RAL 9005, matowy

Element dociskowy

- Stal nierdzewna 1.4542

Śruba

- Stal nierdzewna A2

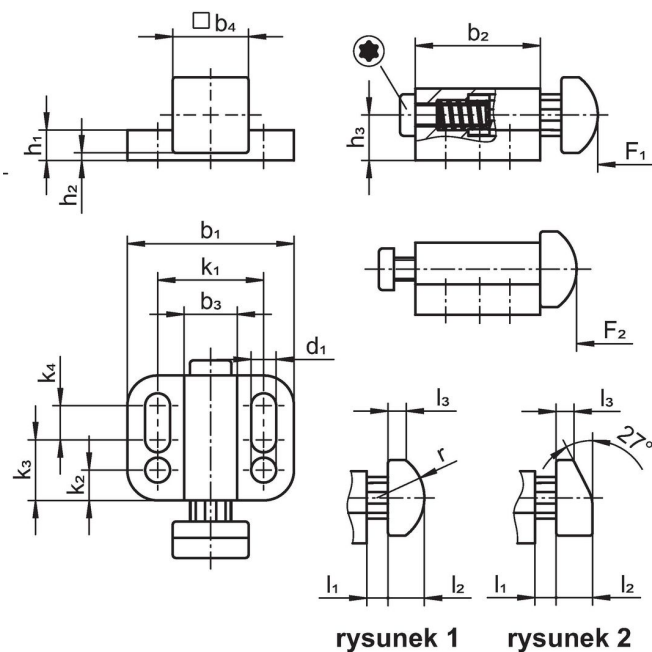
Sprężyna

- Stal nierdzewna 1.4310

Montaż

Montaż za pomocą podkładek ISO 7092

Rysunek



rysunek 1 rysunek 2

Informacje do zamówienia

Wymiary														Skok s [mm]	Siła sprężyny ¹⁾ F ₁ F ₂ [N]	Siła [g]	Nr art.			
b ₁	d ₁	b ₂	b ₃	b ₄	h ₁	h ₂ +0,5	h ₃	k ₁	k ₂	k ₃	k ₄	l ₁	l ₂					l ₃	[mm]	[N]
sworzień klinowy, gładki, standardowe obciążenie sprężyny – rysunek 2, Stal nierdzewna																				
39	6,5	35	14,5	22	6	1	12	27	6,5	15	13,5	8,2	10	4,7	8,2	30	17	33	93	22170.0115

¹⁾ statystyczna wartość średnia

Zgodność

Zgodny z RoHS

Zgodny zgodnie z Dyrektywą 2011/65/UE i Dyrektywą 2015/863

Nie zawiera substancji SVHC

Brak substancji SVHC o zawartości powyżej 0,1% mas. – lista SVHC z 27.06.2024.

Nie zawiera substancji Propozycji 65

Nie zawiera substancji z rozporządzenia Proposition 65.

<https://www.P65Warnings.ca.gov/>

Wolny od minerałów konfliktu

Ten produkt nie zawiera żadnych substancji oznaczonych jako „minerały konfliktu”, takich jak tantal, cyna, złoto lub wolfram z Demokratycznej Republiki Konga lub krajów sąsiednich.