

## Boczne elementy dociskowe sprężynujące • z blaszką stalową sprężynującą

22160.0212



### Opis produktu

Elementy dociskowe boczne z blaszką stalową sprężynującą gwarantują łatwe i bezpieczne ustawianie obrabianych elementów np. na płycie montażowej lub ich wstępne przytrzymanie przed montażem.

Wersja dwustronna pozwala na mocowania szeregowe.

Poniżej wymiaru  $h_1$ , uzyskujemy efekt docisku.

### Materiał

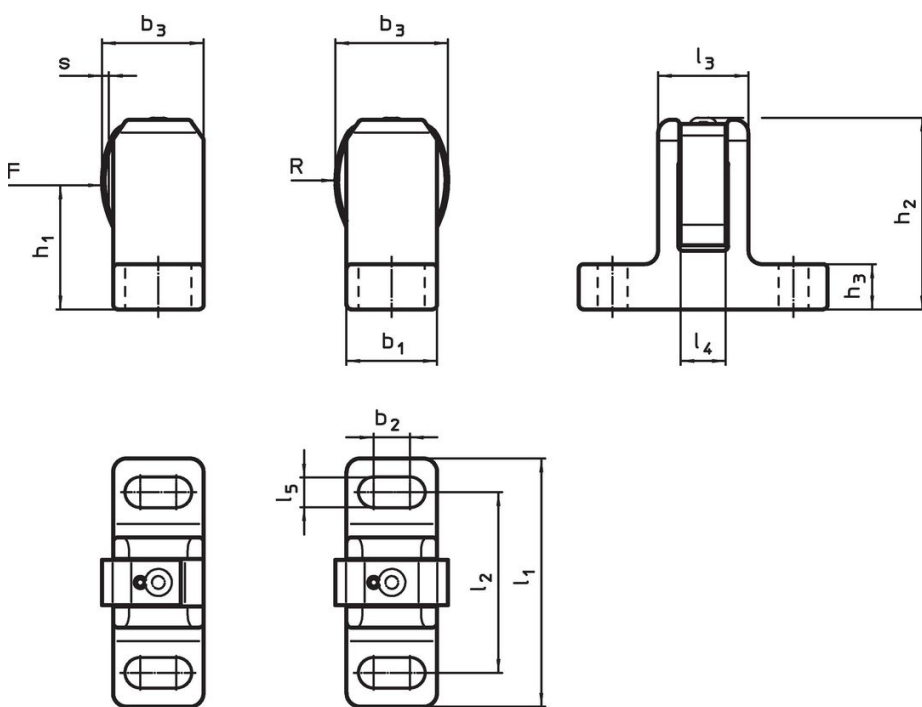
#### Element sprężyny

- Stal nierdzewna

#### Korpus

- Stal czarna

### Rysunek



Rysunek 1

Rysunek 2

### Informacje do zamówienia

Wymiary											Skok s	Dla śruby	Siła sprężyny F maks. <sup>1)</sup>	maks. [°C]	[g]	Nr art.	
$l_1$ $\pm 1$	$l_2$	$l_3$	$l_4$	$l_5$	$b_1$ $\pm 0,5$	$b_2$	$b_3$ ~	$h_1$	$h_2$ $\pm 1$	$h_3$							R
72	50	23	12	13,5	25	6	33,5	40,5	61,5	15	32,8	1,5	M12	170	250	256	22160.0212

<sup>1)</sup> statystyczna wartość średnia

## Przykład aplikacji



## Zgodność

### Zgodny z RoHS

Zgodny zgodnie z Dyrektywą 2011/65/UE i Dyrektywą 2015/863

### Nie zawiera substancji SVHC

Brak substancji SVHC o zawartości powyżej 0,1% mas. – lista SVHC z 27.06.2024.

### Nie zawiera substancji Propozycji 65

Nie zawiera substancji z rozporządzenia Proposition 65.

<https://www.P65Warnings.ca.gov/>

### Wolny od minerałów konfliktu

Ten produkt nie zawiera żadnych substancji oznaczonych jako „minerały konfliktu”, takich jak tantal, cyna, złoto lub wolfram z Demokratycznej Republiki Konga lub krajów sąsiednich.