

Boczne elementy dociskowe sprężynujące • z blaszką stalową sprężynującą

22160.0206



Opis produktu

Elementy dociskowe boczne z blaszką stalową sprężynującą gwarantują łatwe i bezpieczne ustawianie obrabianych elementów np. na płycie montażowej lub ich wstępne przytrzymanie przed montażem.

Wersja dwustronna pozwala na mocowania szeregowo.

Poniżej wymiaru h_1 , uzyskujemy efekt docisku.

Materiał

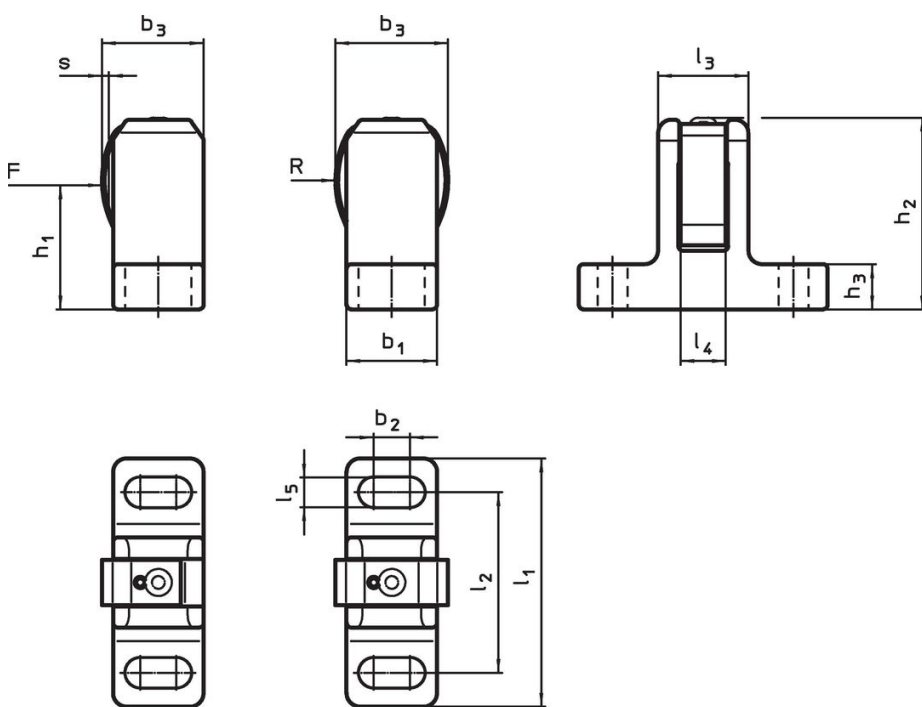
Element sprężyny

- Stal nierdzewna

Korpus

- Stal czarna

Rysunek



Rysunek 1

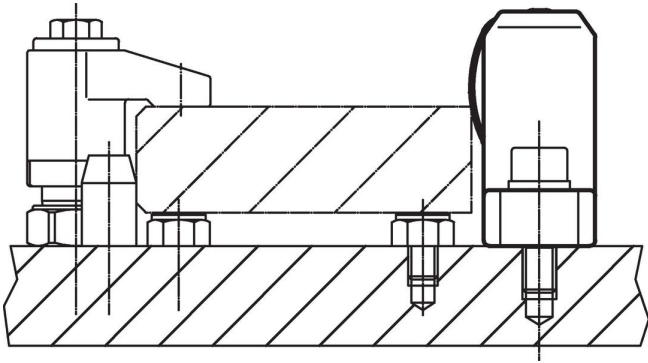
Rysunek 2

Informacje do zamówienia

Wymiary												Skok s	Dla śruby	Siła sprężyny F maks. ¹⁾ ~ [N]	maks. [°C]	[g]	Nr art.
l_1 ± 1	l_2	l_3	l_4	l_5	b_1 $\pm 0,5$	b_2	b_3 ~	h_1	h_2 ± 1	h_3	R						
[mm]												[mm]	[mm]	[N]	[°C]	[g]	
dwustronne – rysunek 2																	
55	40	20	10	6,6	20	8	25	28,5	42,5	10	22,5	1,5	M6	55	250	128	22160.0206

¹⁾ statystyczna wartość średnia

Przykład aplikacji



Zgodność

Zgodny z RoHS

Zgodny zgodnie z Dyrektywą 2011/65/UE i Dyrektywą 2015/863

Nie zawiera substancji SVHC

Brak substancji SVHC o zawartości powyżej 0,1% mas. – lista SVHC z 27.06.2024.

Nie zawiera substancji Propozycji 65

Nie zawiera substancji z rozporządzenia Proposition 65.

<https://www.P65Warnings.ca.gov/>

Wolny od minerałów konfliktu

Ten produkt nie zawiera żadnych substancji oznaczonych jako „minerały konfliktu”, takich jak tantal, cyna, złoto lub wolfram z Demokratycznej Republiki Konga lub krajów sąsiednich.