

Elementy dociskowe boczne · gwintowane, z uszczelnieniem, z gwintem wewnętrznym

22150.1432



Opis produktu

Boczne elementy dociskowe stosowane są w aplikacjach, w których wymagane jest pozycjonowanie i wywieranie nacisku np. podczas malowania lub piaskowania. Modele w wersji z uszczelnieniem zabezpieczającym przed przedostawaniem się wiórów i zanieczyszczeń.

Materiał

Uszczelka

- CR

Korpus

- Stal ocynkowana

Podkładka gwintowana

- Stal oksydowana

Sprężyna

- Stal cynkowana galwanicznie

Montaż

Wzór do wyliczenia odległości osiowej otworów montażowych:

$$l_0 = z/2 + w + x$$

l_0 = odległość osiowa,

y = wysokość obrabianego elementu,

w = długość obrabianego elementu,

x = wymiar rzędnych,

s = odchylenie,

z = średnica ogranicznika

Obliczenie wymiaru x dla elementów: $x = d_2/2$

- s

Montaż poprzez wkręcenie za pomocą narzędzi montażowych.

Charakterystyka

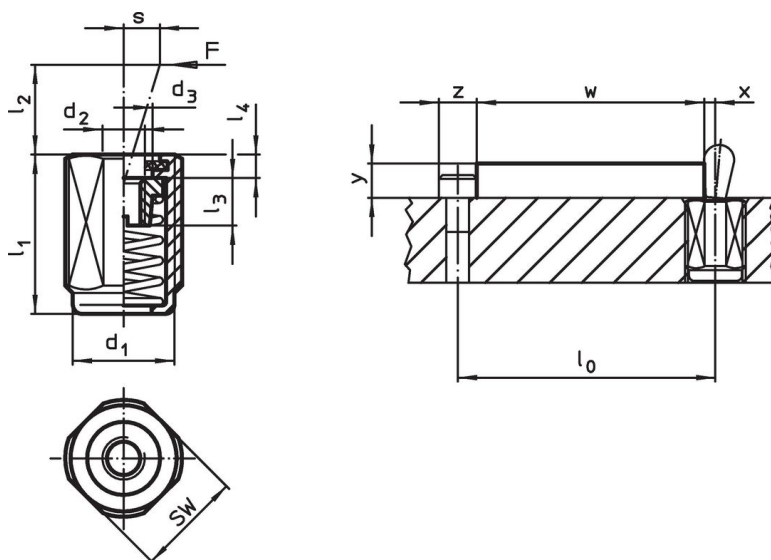
Wersja z dużą siłą docisku = sprężyna ze stali cynkowanej galwanicznie

Więcej informacji

Uwagi

Istnieje możliwość montażu trzpieni w nagwintowanych otworach.

Rysunek




Informacje do zamówienia

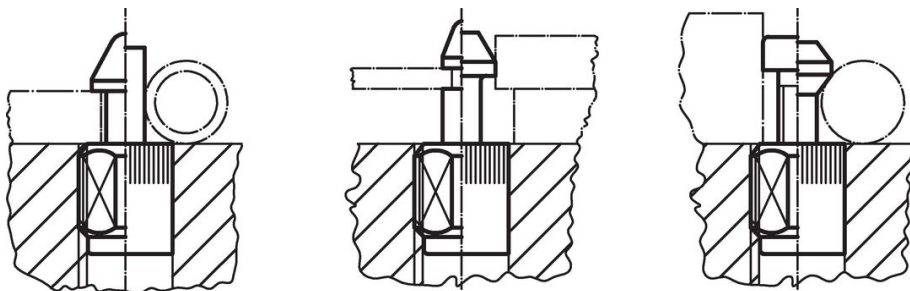
Wymiary		Siła sprężyny F maks. ¹⁾ ~ [N]	Wymiary					Skok s [mm]	SW [mm]	maks. [°C]	[g]	Nr art.
d ₁	l ₁ -2 [mm]		d ₂	d ₃	l ₂	l ₃	l ₄					
M12	11,5	100	M4	6,1	10	4,5	2	1	10	110	3,5	22150.1432

¹⁾ statystyczna wartość średnia

Akcesoria

	Wymiary d ₁ [mm]	[g]	Nr art.
Narzędzie montażowe			
	M12	76	22150.0820

Przykład aplikacji



Zgodność

Zgodny z RoHS

Zawiera ołów - zgodny z wyjątkami 6a /6b /6c

Zawiera substancje SVHC > 0,1% mas.

Zawiera ołów – lista SVHC [REACH] z dnia 27.06.2024.

Zawiera substancje z Propozycja 65



Kontakt z ołowiem może powodować raka i bezpłodność
<https://www.P65Warnings.ca.gov/>

Wolny od minerałów konfliktu

Ten produkt nie zawiera żadnych substancji oznaczonych jako „minerały konfliktu”, takich jak tantal, cyna, złoto lub wolfram z Demokratycznej Republiki Konga lub krajów sąsiednich.