

## Elementy dociskowe boczne · gwintowane, bez uszczelnienia, z gwintem wewnętrznym

22150.1312



### Opis produktu

Boczne elementy dociskowe stosowane są w aplikacjach, w których wymagane jest pozycjonowanie i wywieranie nacisku np. podczas malowania lub piaskowania

### Materiał

#### Korpus

- Stal ocynkowana

#### Podkładka gwintowana

- Stal oksydowana

#### Sprężyna

- Stal cynkowana galwanicznie

### Montaż

Wzór do wyliczenia odległości osiowej otworów montażowych:

$$l_0 = z/2 + w + x$$

$l_0$  = odległość osiowa,

$y$  = wysokość obrabianego elementu,

$w$  = długość obrabianego elementu,

$x$  = wymiar rzędnych,

$s$  = odchylenie,

$z$  = średnica ogranicznika

Obliczenie wymiaru  $x$  dla elementów:  $x = d_2/2$

-  $s$

Montaż poprzez wkręcenie za pomocą narzędzi montażowych.

### Charakterystyka

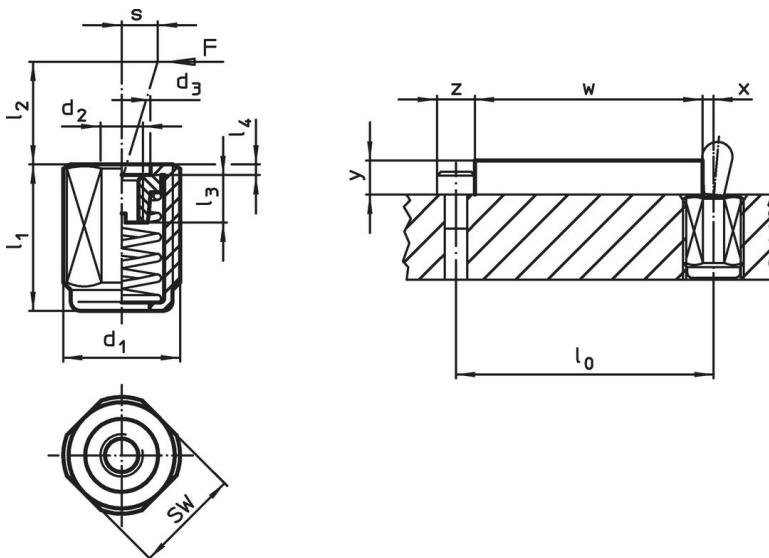
Wersja z dużą siłą docisku = sprężyna ze stali cynkowanej galwanicznie

### Więcej informacji

### Uwagi

Istnieje możliwość montażu trzpieni w nagwintowanych otworach.

### Rysunek




### Informacje do zamówienia

Wymiary		Siła sprężyny F maks. <sup>1)</sup> ~ [N]	d <sub>2</sub>	d <sub>3</sub>	Wymiary			Skok s [mm]	SW [mm]	Temperatura maks. [°C]	Ciężar [g]	Nr art.
d <sub>1</sub>	l <sub>1</sub> -2 [mm]				l <sub>2</sub>	l <sub>3</sub>	l <sub>4</sub>					
<b>Wzmocniona siła sprężyny</b>												
M12	11,5	100	M4	6,1	6,7	4,5	1,5	0,8	10	250	3,7	22150.1312

<sup>1)</sup> statystyczna wartość średnia

### Akcesoria

	Wymiary d <sub>1</sub> [mm]	Waga [g]	Nr art.
<b>Narzędzie montażowe</b>			
	M12	76	22150.0820

### Przykład aplikacji



### Zgodność

#### Zgodny z RoHS

Zawiera ołów - zgodny z wyjątkami 6a /6b /6c

#### Zawiera substancje SVHC > 0,1% mas.

Zawiera ołów – lista SVHC [REACH] z dnia 27.06.2024.

#### Zawiera substancje z Propozycja 65



Kontakt z ołowiem może powodować raka i bezpłodność  
<https://www.P65Warnings.ca.gov/>

#### Wolny od minerałów konfliktu

Ten produkt nie zawiera żadnych substancji oznaczonych jako „minerały konfliktu”, takich jak tantal, cyna, złoto lub wolfram z Demokratycznej Republiki Konga lub krajów sąsiednich.