

Elementy dociskowe boczne · gładkie, z uszczelnieniem, z gwintem wewnętrznym

22150.1141



Opis produktu

Boczne elementy dociskowe stosowane są w aplikacjach, w których wymagane jest pozycjonowanie i wywieranie nacisku np. podczas malowania lub piaskowania. Modele w wersji z uszczelnieniem zabezpieczającym przed przedostawaniem się wiórów i zanieczyszczeń.

Materiał

Uszczelka

- CR

Korpus

- Aluminium Al

Podkładka gwintowana

- Stal oksydowana

Sprężyna

- Stal oksydowana

Montaż

Wzór do wyliczenia odległości osiowej otworów montażowych:

$$l_0 = z/2 + w + x$$

l_0 = odległość osiowa,

y = wysokość obrabianego elementu,

w = długość obrabianego elementu,

x = wymiar rzędnych,

s = odchylenie,

z = średnica ogranicznika

Obliczenie wymiaru x dla elementów: $x = d_2/2$

- s

Montaż na wcisk.

Charakterystyka

Wersja ze standardową siłą docisku = sprężyna ze stali oksydowanej

Więcej informacji

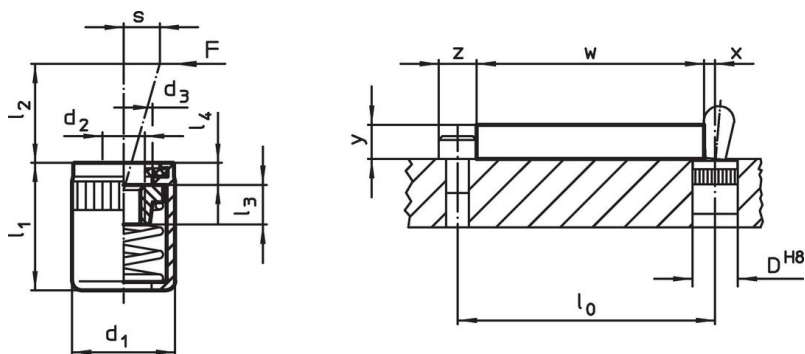
Uwagi

Istnieje możliwość montażu trzpieni w nagwintowanych otworach.

Inne produkty

- Tuleje montażowe mimośrodowe, dla bocznych elementów dociskowych, gładkich

Rysunek





Informacje do zamówienia

Wymiary		Siła sprężyny F maks. ¹⁾ [N]	Wymiary					Skok s [mm]	Otwór ustalający D H8 [mm]	🌡️ maks. [°C]	🏗️ [g]	Nr art.
d ₁	d ₂		d ₃	l ₁ -2	l ₂	l ₃	l ₄					
[mm]			[mm]									
Standardowa siła sprężyny												
16	M6	150	10,2	18,5	16	7,5	2	1,6	16	110	9,5	22150.1141

¹⁾ statystyczna wartość średnia

Akcesoria

	Wymiary d ₁ [mm]	 [g]	Nr art.
Narzędzie montażowe			
	16	105	22150.0833

Zgodność

Zgodny z RoHS

Zgodny zgodnie z Dyrektywą 2011/65/UE i Dyrektywą 2015/863

Nie zawiera substancji SVHC

Brak substancji SVHC o zawartości powyżej 0,1% mas. – lista SVHC z 27.06.2024.

Nie zawiera substancji Propozycji 65

Nie zawiera substancji z rozporządzenia Proposition 65.

<https://www.P65Warnings.ca.gov/>

Wolny od minerałów konfliktu

Ten produkt nie zawiera żadnych substancji oznaczonych jako „minerały konfliktu”, takich jak tantal, cyna, złoto lub wolfram z Demokratycznej Republiki Konga lub krajów sąsiednich.