

Elementy dociskowe boczne · gładkie, z uszczelnieniem, z gwintem wewnętrznym

22150.1121



Opis produktu

Boczne elementy dociskowe stosowane są w aplikacjach, w których wymagane jest pozycjonowanie i wywieranie nacisku np. podczas malowania lub piaskowania. Modele w wersji z uszczelnieniem zabezpieczającym przed przedostawaniem się wiórów i zanieczyszczeń.

Materiał

Uszczelka

- CR

Korpus

- Aluminium Al

Podkładka gwintowana

- Stal oksydowana

Sprężyna

- Stal oksydowana

Montaż

Wzór do wyliczenia odległości osiowej otworów montażowych:

$$l_0 = z/2 + w + x$$

l_0 = odległość osiowa,

y = wysokość obrabianego elementu,

w = długość obrabianego elementu,

x = wymiar rzędnych,

s = odchylenie,

z = średnica ogranicznika

Obliczenie wymiaru x dla elementów: $x = d_2/2$

- s

Montaż na wcisk.

Charakterystyka

Wersja ze standardową siłą docisku = sprężyna ze stali oksydowanej

Więcej informacji

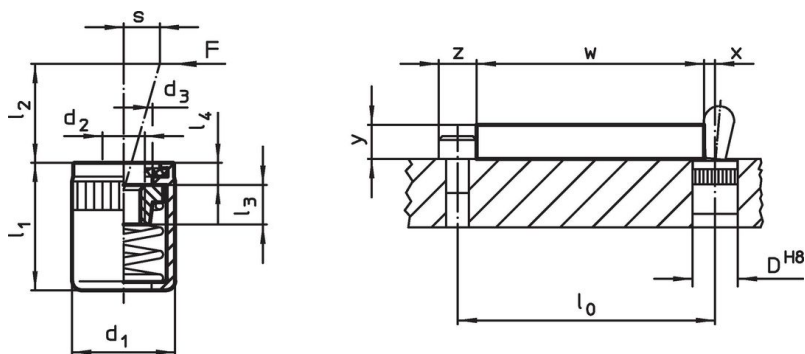
Uwagi

Istnieje możliwość montażu trzpieni w nagwintowanych otworach.

Inne produkty

- Tuleje montażowe mimośrodowe, dla bocznych elementów dociskowych, gładkich

Rysunek





Informacje do zamówienia

| Wymiary | | Siła sprężyny F maks. ¹⁾ ~ [N] | Wymiary | | | | | Skok s [mm] | Otwór ustalający D H8 [mm] | T maks. [°C] | G [g] | Nr art. |
|---------------------------|----------------|---|----------------|----------------------|----------------|----------------|----------------|-------------------|--|--------------------|----------|------------|
| d ₁ | d ₂ | | d ₃ | l ₁ -2 | l ₂ | l ₃ | l ₄ | | | | | |
| [mm] | | | [mm] | | | | | | | | | |
| Standardowa siła sprężyny | | | | | | | | | | | | |
| 10 | M4 | 50 | 6,3 | 12 | 6 | 4,5 | 1,8 | 0,8 | 10 | 110 | 2,2 | 22150.1121 |

¹⁾ statystyczna wartość średnia

Akcesoria

| | Wymiary d ₁ [mm] |  [g] | Nr art. |
|---|-----------------------------------|--|------------|
| Narzędzie montażowe | | | |
|  | 10 | 49 | 22150.0831 |

Zgodność

Zgodny z RoHS

Zgodny zgodnie z Dyrektywą 2011/65/UE i Dyrektywą 2015/863

Nie zawiera substancji SVHC

Brak substancji SVHC o zawartości powyżej 0,1% mas. – lista SVHC z 27.06.2024.

Nie zawiera substancji Propozycji 65

Nie zawiera substancji z rozporządzenia Proposition 65.

<https://www.P65Warnings.ca.gov/>

Wolny od minerałów konfliktu

Ten produkt nie zawiera żadnych substancji oznaczonych jako „minerały konfliktu”, takich jak tantal, cyna, złoto lub wolfram z Demokratycznej Republiki Konga lub krajów sąsiednich.