

Tuleje montażowe mimośrodowe • dla bocznych elementów dociskowych, gładkich

22150.0806



Opis produktu

Tuleja montażowa mimośrodowa stosowana jest w połączeniu z bocznymi elementami dociskowymi EH 22150. do pozycjonowania lub naprężania elementów konstrukcyjnych o dużych tolerancjach.

Materiał

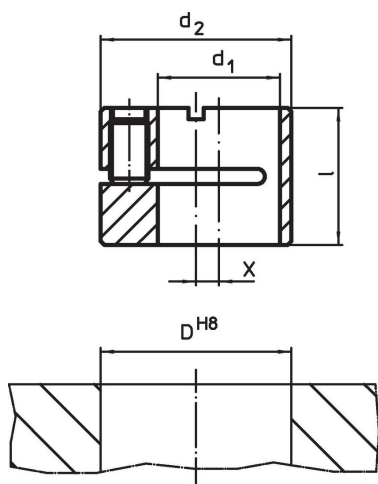
Korpus

- Stal oksydowana


Montaż

Montaż i ustalenie położenia przy pomocy trzpienia gwintowanego.

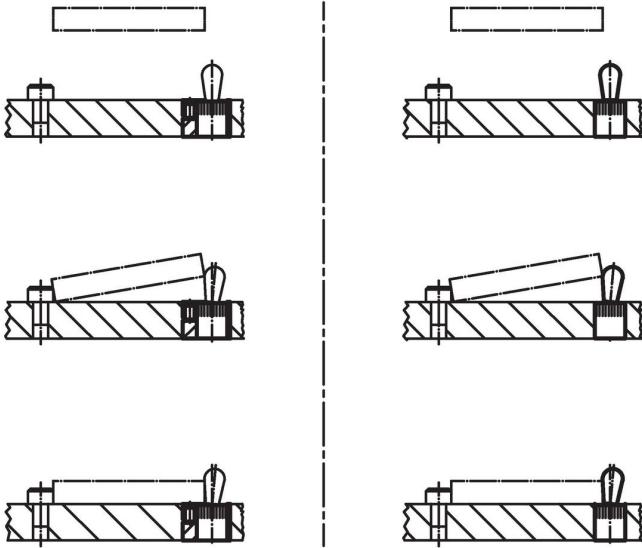
Rysunek



Informacje do zamówienia

d_1 H8	d_2 h9	Wymiary		Otwór ustalający D H8		Nr art.
[mm]		l	x	[mm]	[g]	
6	12	9,9	2	12	5,5	22150.0806

Przykład aplikacji



Zgodność

Zgodny z RoHS

Zgodny zgodnie z Dyrektywą 2011/65/UE i Dyrektywą 2015/863

Nie zawiera substancji SVHC

Brak substancji SVHC o zawartości powyżej 0,1% mas. – lista SVHC z 27.06.2024.

Nie zawiera substancji Propozycji 65

Nie zawiera substancji z rozporządzenia Proposition 65.

<https://www.P65Warnings.ca.gov/>

Wolny od minerałów konfliktu

Ten produkt nie zawiera żadnych substancji oznaczonych jako „minerały konfliktu”, takich jak tantal, cyna, złoto lub wolfram z Demokratycznej Republiki Konga lub krajów sąsiednich.