

Elementy dociskowe boczne · z gwintem, z uszczelnieniem

22150.0420



Opis produktu

Boczne elementy dociskowe stosowane są w aplikacjach, w których wymagane jest pozycjonowanie i wywieranie nacisku np. podczas malowania lub piaskowania. Modele w wersji z uszczelnieniem zabezpieczającym przed przedostawaniem się wiórów i zanieczyszczeń.

Materiał

Uszczelka

- CR

Korpus

- Stal cynkowana galwanicznie

Sprężyna

- Stal cynkowana galwanicznie

Sworzeń

- Stal utwardzana, cynkowana galwanicznie

Montaż

Montaż poprzez wkręcenie za pomocą narzędzi montażowych.

Wzór do wyliczenia odległości osiowej otworów montażowych:

$$l_0 = z/2 + w + x$$

l_0 = odległość osiowa,

y = wysokość obrabianego elementu,

w = długość obrabianego elementu,

x = wymiar rzędnych,

s = odchylenie,

z = średnica ogranicznika

Obliczenie wymiaru x :

y równe lub większe niż $l_2 - d_2/2$,

wtedy $x = d_2/2 - s$

lub

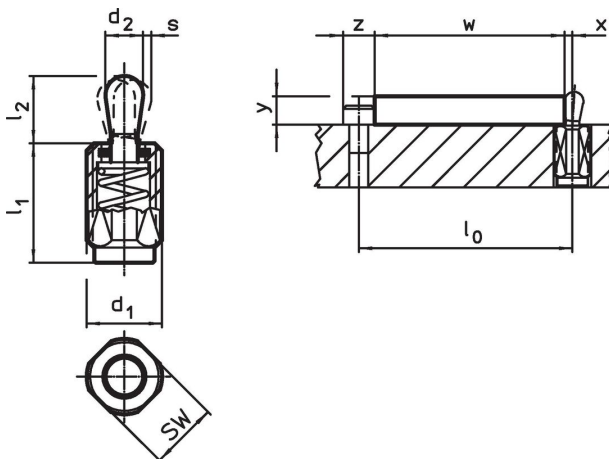
y mniejsze niż $l_2 - d_2/2$,

wtedy $x = d_2/2 - s - [(l_2 - d_2/2 - y) * 0,123]$

Charakterystyka

Wersja z dużą siłą docisku = sprężyna ze stali cynkowanej galwanicznie

Rysunek




Informacje do zamówienia

| d ₁ | l ₁ -2 | Wymiary | | d ₂ | l ₂ | Skok s | SW | x ¹⁾ | maks. [°C] | [g] | Nr art. |
|---|----------------------|---|-----|----------------|----------------|-----------|------|-----------------|---------------|-----|------------|
| | | Siła sprężyny F maks. ²⁾ | [N] | | | | | | | | |
| [mm] | | | [N] | [mm] | | [mm] | [mm] | [mm] | [°C] | [g] | |
| Sworzeń: Stal/Wzmocniona siła sprężyny | | | | | | | | | | | |
| M12 | 26,5 | 100 | | 5 | 6 | 0,8 | 10 | 1,7 | 110 | 8,7 | 22150.0420 |

¹⁾ Jeśli wysokość elementu obrabianego (y) jest mniejsza niż l₂-d₂/2, wymiar współrzędnej (x) musi być skalkulowany.

²⁾ statystyczna wartość średnia

Akcesoria

| | Wymiary d ₁ [mm] | [g] | Nr art. |
|--|-----------------------------------|-----|------------|
| Narzędzie montażowe | | | |
|  | M12 | 76 | 22150.0820 |

Przykład aplikacji



Zgodność

Zgodny z RoHS

Zawiera ołów - zgodny z wyjątkami 6a /6b /6c

Zawiera substancje SVHC > 0,1% mas.

Zawiera ołów – lista SVHC [REACH] z dnia 27.06.2024.

Zawiera substancje z Propozycja 65



Kontakt z ołowiem może powodować raka i bezpłodność
<https://www.P65Warnings.ca.gov/>

Wolny od minerałów konfliktu

Ten produkt nie zawiera żadnych substancji oznaczonych jako „minerały konfliktu”, takich jak tantal, cyna, złoto lub wolfram z Demokratycznej Republiki Konga lub krajów sąsiednich.