

## Elementy dociskowe boczne • z gwintem, z uszczelnieniem

22150.0414



### Opis produktu

Boczne elementy dociskowe stosowane są w aplikacjach, w których wymagane jest pozycjonowanie i wywieranie nacisku np. podczas malowania lub piaskowania. Modele w wersji z uszczelnieniem zabezpieczającym przed przedostawaniem się wiórów i zanieczyszczeń.

### Materiał

#### Uszczelka

- CR

#### Korpus

- Stal cynkowana galwanicznie

#### Sprężyna

- Stal nierdzewna

#### Sworzeń

- Stal utwardzana, cynkowana galwanicznie

### Montaż

Montaż poprzez wkręcenie za pomocą narzędzi montażowych.

Wzór do wyliczenia odległości osiowej otworów montażowych:

$$l_0 = z/2 + w + x$$

$l_0$  = odległość osiowa,

$y$  = wysokość obrabianego elementu,

$w$  = długość obrabianego elementu,

$x$  = wymiar rzędnych,

$s$  = odchylenie,

$z$  = średnica ogranicznika

Obliczenie wymiaru  $x$ :

$y$  równe lub większe niż  $l_2 - d_2/2$ ,

wtedy  $x = d_2/2 - s$

lub

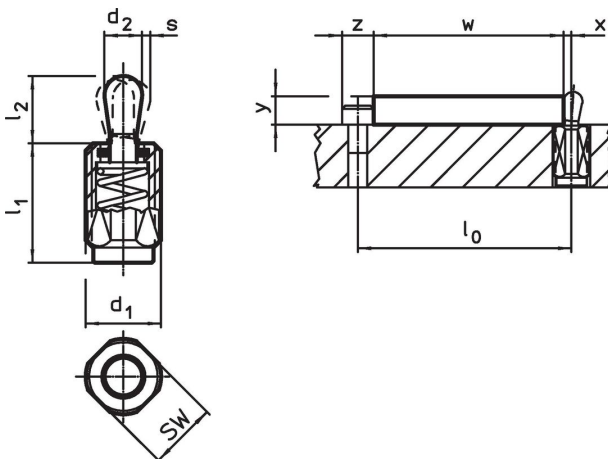
$y$  mniejsze niż  $l_2 - d_2/2$ ,

wtedy  $x = d_2/2 - s - [(l_2 - d_2/2 - y) * 0,123]$

### Charakterystyka

Wersja z małą siłą nacisku = sprężyna ze stali nierdzewnej

### Rysunek




### Informacje do zamówienia

d <sub>1</sub>	l <sub>1</sub> -2	Wymiary Siła sprężyny F maks. <sup>2)</sup> ~ [N]	d <sub>2</sub>	l <sub>2</sub>	Skok s [mm]	SW [mm]	x <sup>1)</sup> [mm]	maks. [°C]	[g]	Nr art.
Sworzeń: Stal/Mała siła sprężyny										
M12	19	20	5	6	0,8	10	1,7	110	5,6	22150.0414

<sup>1)</sup> Jeśli wysokość elementu obrabianego (y) jest mniejsza niż l<sub>2</sub>-d<sub>2</sub>/2, wymiar współrzędnej (x) musi być skalkulowany.

<sup>2)</sup> statystyczna wartość średnia

### Akcesoria

	Wymiary d <sub>1</sub> [mm]	[g]	Nr art.
Narzędzie montażowe			
	M12	76	22150.0820

### Przykład aplikacji



### Zgodność

#### Zgodny z RoHS

Zawiera ołów - zgodny z wyjątkami 6a /6b /6c

#### Zawiera substancje SVHC > 0,1% mas.

Zawiera ołów – lista SVHC [REACH] z dnia 27.06.2024.

#### Zawiera substancje z Propozycja 65



Kontakt z ołowiem może powodować raka i bezpłodność  
<https://www.P65Warnings.ca.gov/>

#### Wolny od minerałów konfliktu

Ten produkt nie zawiera żadnych substancji oznaczonych jako „minerały konfliktu”, takich jak tantal, cyna, złoto lub wolfram z Demokratycznej Republiki Konga lub krajów sąsiednich.