

Elementy dociskowe boczne · z gwintem, bez uszczelnienia

22150.0358



Opis produktu

Boczne elementy dociskowe stosowane są w aplikacjach, w których wymagane jest pozycjonowanie i wywieranie nacisku np. podczas malowania lub piaskowania

Materiał

Korpus

- Stal cynkowana galwanicznie

Sprężyna

- Stal nierdzewna

Sworzeń

- Stal utwardzana, cynkowana galwanicznie

Montaż

Montaż poprzez wkręcenie za pomocą narzędzi montażowych.

Wzór do wyliczenia odległości osiowej otworów montażowych:

$$l_0 = z/2 + w + x$$

l_0 = odległość osiowa,

y = wysokość obrabianego elementu,

w = długość obrabianego elementu,

x = wymiar rzędnych,

s = odchylenie,

z = średnica ogranicznika

Obliczenie wymiaru x :

y równe lub większe niż $l_2 - d_2/2$,

wtedy $x = d_2/2 - s$

lub

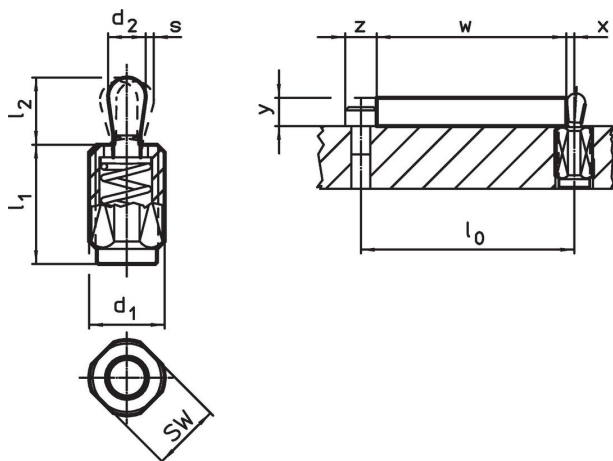
y mniejsze niż $l_2 - d_2/2$,

wtedy $x = d_2/2 - s - [(l_2 - d_2/2 - y) * 0,123]$

Charakterystyka

Wersja z małą siłą nacisku = sprężyna ze stali nierdzewnej

Rysunek




Informacje do zamówienia

d ₁ [mm]	l ₁ -2	Wymiary		d ₂ [mm]	l ₂ [mm]	Skok s [mm]	SW [mm]	x ¹⁾ [mm]	maks. [°C]	[g]	Nr art.
		Siła sprężyny F maks. ²⁾ ~ [N]									
Sworzeń: Stal/Mała siła sprężyny											
M18 x 1,5	45	100		10	16,9	1,6	16	3,4	250	36	22150.0358

¹⁾ Jeśli wysokość elementu obrabianego (y) jest mniejsza niż l₂-d₂/2, wymiar współrzędnej (x) musi być skalkulowany.

²⁾ statystyczna wartość średnia

Akcesoria

	Wymiary d ₁ [mm]	[g]	Nr art.
Narzędzie montażowe			
	M18 x 1,5	137	22150.0822

Przykład aplikacji



Zgodność

Zgodny z RoHS

Zawiera ołów - zgodny z wyjątkami 6a /6b /6c

Zawiera substancje SVHC > 0,1% mas.

Zawiera ołów – lista SVHC [REACH] z dnia 27.06.2024.

Zawiera substancje z Propozycja 65



Kontakt z ołowiem może powodować raka i bezpłodność
<https://www.P65Warnings.ca.gov/>

Wolny od minerałów konfliktu

Ten produkt nie zawiera żadnych substancji oznaczonych jako „minerały konfliktu”, takich jak tantal, cyna, złoto lub wolfram z Demokratycznej Republiki Konga lub krajów sąsiednich.