

Elementy dociskowe boczne · z gwintem, bez uszczelnienia

22150.0339



Opis produktu

Boczne elementy dociskowe stosowane są w aplikacjach, w których wymagane jest pozycjonowanie i wywieranie nacisku np. podczas malowania lub piaskowania

Materiał

Korpus

- Stal cynkowana galwanicznie

Sprężyna

- Stal oksydowana

Sworzeń

- Stal utwardzana, cynkowana galwanicznie

Montaż

Montaż poprzez wkręcenie za pomocą narzędzi montażowych.

Wzór do wyliczenia odległości osiowej otworów montażowych:

$$l_0 = z/2 + w + x$$

l_0 = odległość osiowa,

y = wysokość obrabianego elementu,

w = długość obrabianego elementu,

x = wymiar rzędnych,

s = odchylenie,

z = średnica ogranicznika

Obliczenie wymiaru x :

y równe lub większe niż $l_2 - d_2/2$,

wtedy $x = d_2/2 - s$

lub

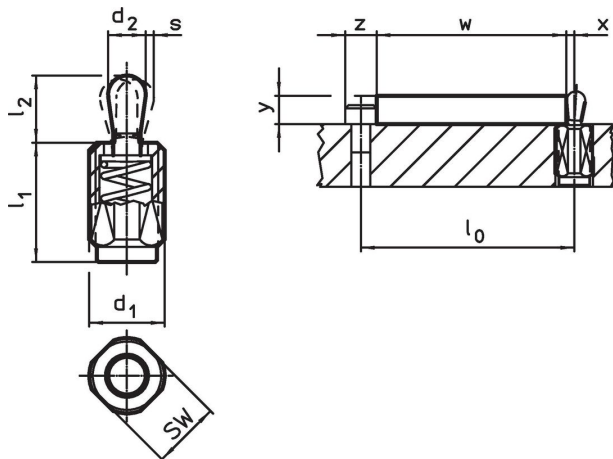
y mniejsze niż $l_2 - d_2/2$,

wtedy $x = d_2/2 - s - [(l_2 - d_2/2 - y) * 0,123]$

Charakterystyka

Wersja ze standardową siłą docisku =
sprężyna ze stali oksydowanej

Rysunek




Informacje do zamówienia

d_1	l_1 -2	Wymiary Siła sprężyny F maks. ²⁾ ~	d_2	l_2	Skok s	SW	$x^{1)}$	🌡️ maks.	🏋️	Nr art.
[mm]		[N]	[mm]	[mm]	[mm]	[mm]	[mm]	[°C]	[g]	
Sworzeń: Stal/Standardowa siła sprężyny										
M12	26,5	75	6	10,4	1	10	2	250	9,6	22150.0339

¹⁾ If the workpiece height (y) is less than $l_2-d_2/2$, the coordinate dimension (x) must be calculated.

²⁾ statystyczna wartość średnia

Akcesoria

	Wymiary d_1 [mm]	🏋️ [g]	Nr art.
Narzędzie montażowe			
	M12	76	22150.0820

Przykład aplikacji



Zgodność

Zgodny z RoHS

Zawiera ołów - zgodny z wyjątkami 6a /6b /6c

Zawiera substancje SVHC > 0,1% mas.

Zawiera ołów – lista SVHC [REACH] z dnia 23.01.2024

Zawiera substancje z Propozycja 65



Kontakt z ołowiem może powodować raka i bezpłodność
<https://www.P65Warnings.ca.gov/>

Wolny od minerałów konfliktu

Ten produkt nie zawiera żadnych substancji oznaczonych jako „minerały konfliktu”, takich jak tantal, cyna, złoto lub wolfram z Demokratycznej Republiki Konga lub krajów sąsiednich.