

Elementy dociskowe boczne · z gwintem, bez uszczelnienia

22150.0320



Opis produktu

Boczne elementy dociskowe stosowane są w aplikacjach, w których wymagane jest pozycjonowanie i wywieranie nacisku np. podczas malowania lub piaskowania

Materiał

Korpus

- Stal cynkowana galwanicznie

Sprężyna

- Stal cynkowana galwanicznie

Sworzeń

- Stal utwardzana, cynkowana galwanicznie

Montaż

Montaż poprzez wkręcenie za pomocą narzędzi montażowych.

Wzór do wyliczenia odległości osiowej otworów montażowych:

$$l_0 = z/2 + w + x$$

l_0 = odległość osiowa,

y = wysokość obrabianego elementu,

w = długość obrabianego elementu,

x = wymiar rzędnych,

s = odchylenie,

z = średnica ogranicznika

Obliczenie wymiaru x :

y równe lub większe niż $l_2 - d_2/2$,

wtedy $x = d_2/2 - s$

lub

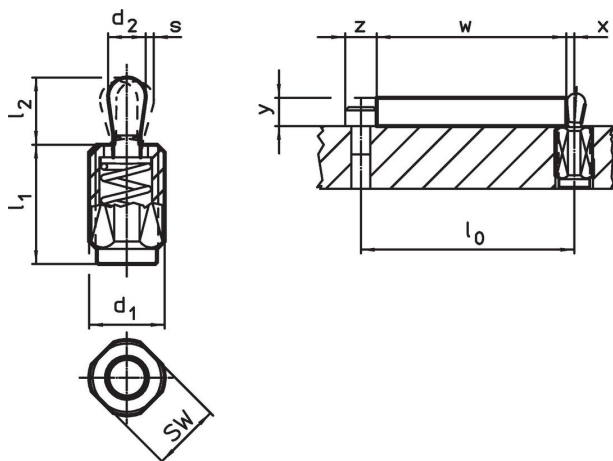
y mniejsze niż $l_2 - d_2/2$,

wtedy $x = d_2/2 - s - [(l_2 - d_2/2 - y) * 0,123]$

Charakterystyka

Wersja z dużą siłą docisku = sprężyna ze stali cynkowanej galwanicznie

Rysunek




Informacje do zamówienia

d ₁	l ₁ -2	Wymiary Siła sprężyny F maks. ²⁾ ~ [N]	d ₂	l ₂	Skok s	SW	x ¹⁾	🌡️ maks. [°C]	🏋️ [g]	Nr art.
[mm]	[mm]	[N]	[mm]	[mm]	[mm]	[mm]	[mm]	[°C]	[g]	
Sworzeń: Stal/Wzmocniona siła sprężyny										
M12	26,5	100	5	6,4	0,8	10	1,7	250	9	22150.0320

¹⁾ If the workpiece height (y) is less than l₂-d₂/2, the coordinate dimension (x) must be calculated.

²⁾ statystyczna wartość średnia

Akcesoria

	Wymiary d ₁ [mm]	🏋️ [g]	Nr art.
Narzędzie montażowe			
	M12	76	22150.0820

Przykład aplikacji



Zgodność

Zgodny z RoHS

Zawiera ołów - zgodny z wyjątkami 6a /6b /6c

Zawiera substancje SVHC > 0,1% mas.

Zawiera ołów – lista SVHC [REACH] z dnia 23.01.2024

Zawiera substancje z Propozycja 65



Kontakt z ołowiem może powodować raka i bezpłodność
<https://www.P65Warnings.ca.gov/>

Wolny od minerałów konfliktu

Ten produkt nie zawiera żadnych substancji oznaczonych jako „minerały konfliktu”, takich jak tantal, cyna, złoto lub wolfram z Demokratycznej Republiki Konga lub krajów sąsiednich.