

## Elementy dociskowe boczne • ze sprężynami i trzpieniem z tworzywa sztucznego

22150.0235



### Opis produktu

Boczne elementy dociskowe stosowane są w aplikacjach, w których wymagane jest pozycjonowanie i wywieranie nacisku np. podczas malowania lub piaskowania

### Materiał

#### Sprężyna

- tworzywo sztuczne

#### Sworzeń

- Tworzywo sztuczne POM, białe

### Montaż

Smarowanie elementu dociskowego ułatwia montaż.

Montaż na wcisk.

Wzór do wyliczenia odległości osiowej otworów montażowych:

$$l_0 = z/2 + w + x$$

$l_0$  = odległość osiowa,

$y$  = wysokość obrabianego elementu,

$w$  = długość obrabianego elementu,

$x$  = wymiar rzędnych,

$s$  = odchylenie,

$z$  = średnica ogranicznika

Obliczenie wymiaru  $x$ :

$y$  równe lub większe niż  $l_2 - d_2/2$ ,

wtedy  $x = d_2/2 - s$

lub

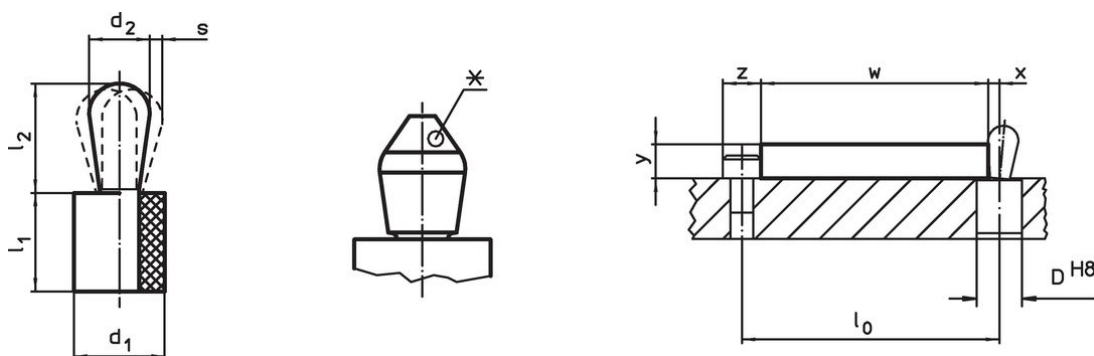
$y$  mniejsze niż  $l_2 - d_2/2$ ,

wtedy  $x = d_2/2 - s - [(l_2 - d_2/2 - y) * 0,123]$

### Charakterystyka

Wersja ze standardową siłą docisku = czerwona sprężyna

### Rysunek



\*niektóre wymiary (patrz tabela) posiadają inny kształt sworznia



### Informacje do zamówienia

Wymiary		Siła sprężyny F maks. <sup>1)</sup> ~ [N]	Wymiary		Skok s [mm]	Otwór ustalający D H8 [mm]	$x^{2)}$ [mm]	maks. [°C]	[g]	Nr art.
$d_1$ [mm]	$d_2$ [mm]		$l_1$ -1	$l_2$ $\pm 0,5$						
10	5	60	9	7,3	0,4	9,9	1,6	80	1	22150.0235

<sup>1)</sup> statystyczna wartość średnia

<sup>2)</sup> Jeśli wysokość elementu obrabianego ( $y$ ) jest mniejsza niż  $l_2 - d_2/2$ , wymiar współrzędnej ( $x$ ) musi być skalkulowany.

## Akcesoria

	Wymiary d <sub>1</sub> [mm]	 [g]	Nr art.
<b>Narzędzie montażowe</b>			
	10	46	22150.0842

## Zgodność

### Zgodny z RoHS

Zgodny zgodnie z Dyrektywą 2011/65/UE i Dyrektywą 2015/863

### Nie zawiera substancji SVHC

Brak substancji SVHC o zawartości powyżej 0,1% mas. – lista SVHC z 27.06.2024.

### Nie zawiera substancji Propozycji 65

Nie zawiera substancji z rozporządzenia Proposition 65.

<https://www.P65Warnings.ca.gov/>

### Wolny od minerałów konfliktu

Ten produkt nie zawiera żadnych substancji oznaczonych jako „minerały konfliktu”, takich jak tantal, cyna, złoto lub wolfram z Demokratycznej Republiki Konga lub krajów sąsiednich.