

Elementy dociskowe boczne • ze sprężynami i trzpieniem z tworzywa sztucznego

22150.0223



Opis produktu

Boczne elementy dociskowe stosowane są w aplikacjach, w których wymagane jest pozycjonowanie i wywieranie nacisku np. podczas malowania lub piaskowania

Materiał

Sprężyna

- tworzywo sztuczne

Sworzeń

- Stal nierdzewna

Montaż

Smarowanie elementu dociskowego ułatwia montaż.

Montaż na wcisk.

Wzór do wyliczenia odległości osiowej otworów montażowych:

$$l_0 = z/2 + w + x$$

l_0 = odległość osiowa,

y = wysokość obrabianego elementu,

w = długość obrabianego elementu,

x = wymiar rzędnych,

s = odchylenie,

z = średnica ogranicznika

Obliczenie wymiaru x :

y równe lub większe niż $l_2 - d_2/2$,

wtedy $x = d_2/2 - s$

lub

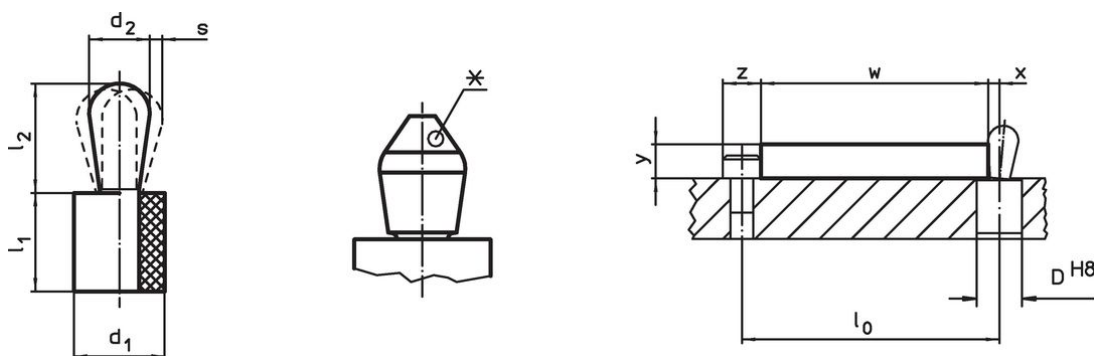
y mniejsze niż $l_2 - d_2/2$,

wtedy $x = d_2/2 - s - [(l_2 - d_2/2 - y) * 0,123]$

Charakterystyka

Wersja ze standardową siłą docisku = czerwona sprężyna

Rysunek



*niektóre wymiary (patrz tabela) posiadają inny kształt sworznia



Informacje do zamówienia

Wymiary		Siła sprężyny F maks. ¹⁾ ~ [N]	Wymiary		Skok s [mm]	Otwór ustalający D H8 [mm]	$x^{2)}$ [mm]	maks. [°C]	[g]	Nr art.
d_1 [mm]	d_2 [mm]		l_1 -1	l_2 $\pm 0,5$						
10	6	30	9	10,3	0,5	9,9	1,9	100	2,9	22150.0223

¹⁾ statystyczna wartość średnia

²⁾ Jeśli wysokość elementu obrabianego (y) jest mniejsza niż $l_2 - d_2/2$, wymiar współrzędnej (x) musi być skalkulowany.

Akcesoria

	Wymiary d ₁ [mm]	 [g]	Nr art.
Narzędzie montażowe			
	10	46	22150.0842

Zgodność

Zgodny z RoHS

Zgodny zgodnie z Dyrektywą 2011/65/UE i Dyrektywą 2015/863

Nie zawiera substancji SVHC

Brak substancji SVHC o zawartości powyżej 0,1% mas. – lista SVHC z 27.06.2024.

Nie zawiera substancji Propozycji 65

Nie zawiera substancji z rozporządzenia Proposition 65.

<https://www.P65Warnings.ca.gov/>

Wolny od minerałów konfliktu

Ten produkt nie zawiera żadnych substancji oznaczonych jako „minerały konfliktu”, takich jak tantal, cyna, złoto lub wolfram z Demokratycznej Republiki Konga lub krajów sąsiednich.