

## Elementy dociskowe boczne • ze sprężynami i trzpieniem z tworzywa sztucznego

22150.0212



### Opis produktu

Boczne elementy dociskowe stosowane są w aplikacjach, w których wymagane jest pozycjonowanie i wywieranie nacisku np. podczas malowania lub piaskowania

### Materiał

#### Sprężyna

- tworzywo sztuczne

#### Sworzeń

- Stal utwardzana dyspersyjnie, oksydowana

### Montaż

Smarowanie elementu dociskowego ułatwia montaż.

Montaż na wcisk.

Wzór do wyliczenia odległości osiowej otworów montażowych:

$$l_0 = z/2 + w + x$$

$l_0$  = odległość osiowa,

$y$  = wysokość obrabianego elementu,

$w$  = długość obrabianego elementu,

$x$  = wymiar rzędnych,

$s$  = odchylenie,

$z$  = średnica ogranicznika

Obliczenie wymiaru  $x$ :

$y$  równe lub większe niż  $l_2 - d_2/2$ ,

wtedy  $x = d_2/2 - s$

lub

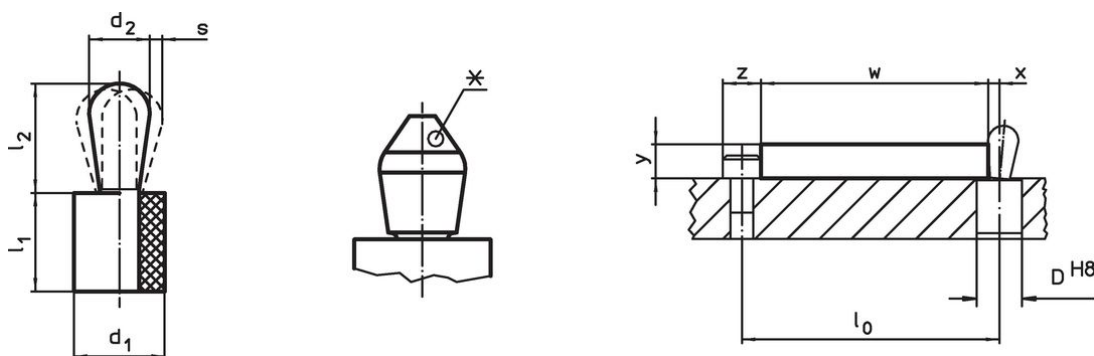
$y$  mniejsze niż  $l_2 - d_2/2$ ,

wtedy  $x = d_2/2 - s - [(l_2 - d_2/2 - y) * 0,123]$

### Charakterystyka

Wersja z wielką siłą docisku = zielona sprężyna

### Rysunek



\*niektóre wymiary (patrz tabela) posiadają inny kształt sworznia



### Informacje do zamówienia

Wymiary		Siła sprężyny F maks. <sup>1)</sup> ~ [N]	Wymiary		Skok s [mm]	Otwór ustalający D H8 [mm]	$x^{2)}$ [mm]	maks. [°C]	[g]	Nr art.
$d_1$	$d_2$		$l_1$	$l_2$						
[mm]	[mm]		[mm]	$\pm 0,5$						
12	8	100	13	13,3	0,6	11,9	2,7	100	6,8	22150.0212

<sup>1)</sup> statystyczna wartość średnia

<sup>2)</sup> Jeśli wysokość elementu obrabianego ( $y$ ) jest mniejsza niż  $l_2 - d_2/2$ , wymiar współrzędnej ( $x$ ) musi być skalkulowany.

## Akcesoria

	Wymiary d <sub>1</sub> [mm]	 [g]	Nr art.
<b>Narzędzie montażowe</b>			
	12	96	22150.0843

## Zgodność

### Zgodny z RoHS

Zgodny zgodnie z Dyrektywą 2011/65/UE i Dyrektywą 2015/863

### Nie zawiera substancji SVHC

Brak substancji SVHC o zawartości powyżej 0,1% mas. – lista SVHC z 27.06.2024.

### Nie zawiera substancji Propozycji 65

Nie zawiera substancji z rozporządzenia Proposition 65.

<https://www.P65Warnings.ca.gov/>

### Wolny od minerałów konfliktu

Ten produkt nie zawiera żadnych substancji oznaczonych jako „minerały konfliktu”, takich jak tantal, cyna, złoto lub wolfram z Demokratycznej Republiki Konga lub krajów sąsiednich.