

## Elementy dociskowe boczne · gładkie, z uszczelnieniem

22150.0165



### Opis produktu

Boczne elementy dociskowe stosowane są w aplikacjach, w których wymagane jest pozycjonowanie i wywieranie nacisku np. podczas malowania lub piaskowania. Modele w wersji z uszczelnieniem zabezpieczającym przed przedostawaniem się wiórów i zanieczyszczeń.

### Materiał

#### Uszczelka

- CR

#### Korpus

- Aluminium Al

#### Sprężyna

- Stal nierdzewna

#### Sworzeń

- Tworzywo sztuczne POM, białe

### Montaż

Montaż na wcisk.

Wzór do wyliczenia odległości osiowej otworów montażowych:

$$l_0 = z/2 + w + x$$

$l_0$  = odległość osiowa,

$y$  = wysokość obrabianego elementu,

$w$  = długość obrabianego elementu,

$x$  = wymiar rzędnych,

$s$  = odchylenie,

$z$  = średnica ogranicznika

Obliczenie wymiaru  $x$ :

$y$  równe lub większe niż  $l_2 - d_2/2$ ,

wtedy  $x = d_2/2 - s$

lub

$y$  mniejsze niż  $l_2 - d_2/2$ ,

wtedy  $x = d_2/2 - s - [(l_2 - d_2/2 - y) * 0,123]$

### Charakterystyka

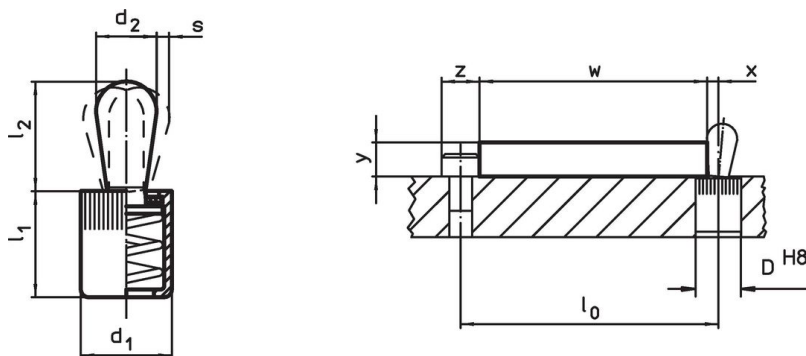
Wersja z małą siłą nacisku = sprężyna ze stali nierdzewnej

### Więcej informacji

### Inne produkty

- Tuleje montażowe mimośrodowe, dla bocznych elementów dociskowych, gładkich

### Rysunek





### Informacje do zamówienia

Wymiary		Siła sprężyny F maks. <sup>1)</sup> ~ [N]	Wymiary		Skok s [mm]	Otwór ustalający D H8 [mm]	$x^{2)}$ [mm]	maks. [°C]	[g]	Nr art.
$d_1$	$d_2$		$l_1$	$l_2$						
[mm]	[mm]		[mm]	[mm]						
10	6	40	12	10,3	1	10	1,9	80	1,6	22150.0165

<sup>1)</sup> statystyczna wartość średnia

<sup>2)</sup> If the workpiece height (y) is less than  $l_2 - d_2/2$ , the coordinate dimension (x) must be calculated.

## Akcesoria

	Wymiary d <sub>1</sub> [mm]	 [g]	Nr art.
<b>Narzędzie montażowe</b>			
	10	49	22150.0831

## Przykład aplikacji



## Zgodność

### Zgodny z RoHS

Zgodny zgodnie z Dyrektywą 2011/65/UE i Dyrektywą 2015/863

### Nie zawiera substancji SVHC

Brak substancji SVHC o zawartości powyżej 0,1% mas. – lista SVHC z 23.01.2024.

### Nie zawiera substancji Propozycji 65

Nie zawiera substancji z rozporządzenia Proposition 65.

<https://www.P65Warnings.ca.gov/>

### Wolny od minerałów konfliktu

Ten produkt nie zawiera żadnych substancji oznaczonych jako „minerały konfliktu”, takich jak tantal, cyna, złoto lub wolfram z Demokratycznej Republiki Konga lub krajów sąsiednich.