

Elementy dociskowe boczne · gładkie, bez uszczelnienia

22150.0080



Opis produktu

Boczne elementy dociskowe stosowane są w aplikacjach, w których wymagane jest pozycjonowanie i wywieranie nacisku np. podczas malowania lub piaskowania

Materiał

Korpus

- Aluminium Al

Sprężyna

- Stal nierdzewna

Sworzeń

- Tworzywo sztuczne POM, białe

Montaż

Montaż na wcisk.

Wzór do wyliczenia odległości osiowej otworów montażowych:

$$l_0 = z/2 + w + x$$

l_0 = odległość osiowa,

y = wysokość obrabianego elementu,

w = długość obrabianego elementu,

x = wymiar rzędnych,

s = odchylenie,

z = średnica ogranicznika

Obliczenie wymiaru x :

y równe lub większe niż $l_2 - d_2/2$,

wtedy $x = d_2/2 - s$

lub

y mniejsze niż $l_2 - d_2/2$,

wtedy $x = d_2/2 - s - [(l_2 - d_2/2 - y) * 0,123]$

Charakterystyka

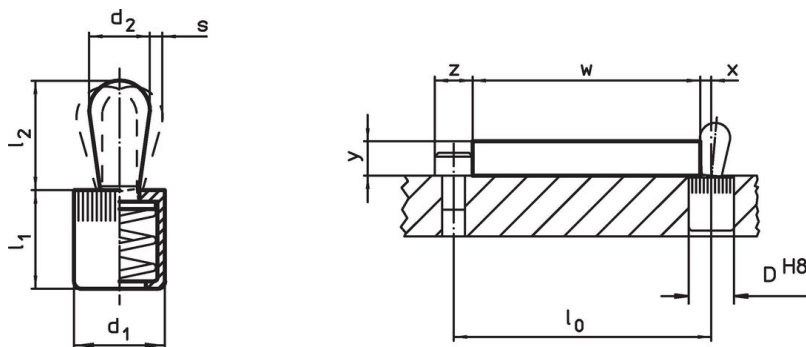
Wersja z małą siłą nacisku = sprężyna ze stali nierdzewnej

Więcej informacji

Inne produkty

- Tuleje montażowe mimośrodowe, dla bocznych elementów dociskowych, gładkich

Rysunek





Informacje do zamówienia

| Wymiary | | Siła sprężyny F maks. ¹⁾ ~ [N] | Wymiary | | Skok s [mm] | Otwór ustalający D H8 [mm] | $x^{2)}$ [mm] | maks. [°C] | [g] | Nr art. |
|---------|-------|---|---------|-----------|-------------------|--|------------------|---------------|-----|------------|
| d_1 | d_2 | | l_1 | l_2 | | | | | | |
| [mm] | [mm] | | [mm] | $\pm 0,5$ | | | | | | |
| 16 | 10 | 100 | 18 | 16,7 | 1,6 | 16 | 3,1 | 80 | 6,6 | 22150.0080 |

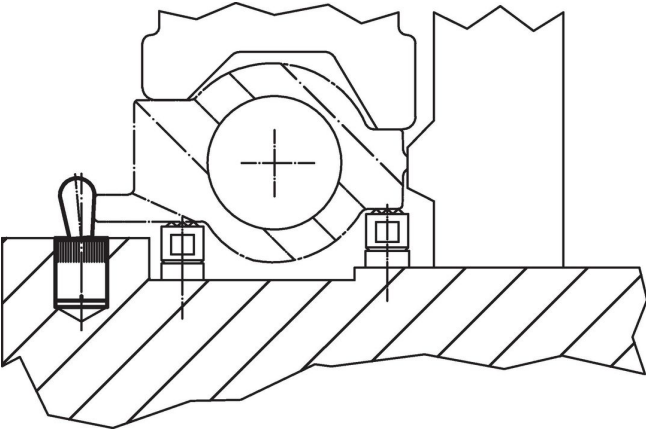
¹⁾ statystyczna wartość średnia

²⁾ Jeśli wysokość elementu obrabianego (y) jest mniejsza niż $l_2 - d_2/2$, wymiar współrzędnej (x) musi być skalkulowany.

Akcesoria

| | Wymiary d ₁ [mm] |  [g] | Nr art. |
|---|-----------------------------------|--|------------|
| Narzędzie montażowe | | | |
|  | 16 | 105 | 22150.0833 |

Przykład aplikacji



Zgodność

Zgodny z RoHS

Zgodny zgodnie z Dyrektywą 2011/65/UE i Dyrektywą 2015/863

Nie zawiera substancji SVHC

Brak substancji SVHC o zawartości powyżej 0,1% mas. – lista SVHC z 27.06.2024.

Nie zawiera substancji Propozycji 65

Nie zawiera substancji z rozporządzenia Proposition 65.
<https://www.P65Warnings.ca.gov/>

Wolny od minerałów konfliktu

Ten produkt nie zawiera żadnych substancji oznaczonych jako „minerały konfliktu”, takich jak tantal, cyna, złoto lub wolfram z Demokratycznej Republiki Konga lub krajów sąsiednich.