

## Elementy dociskowe boczne · gładkie, bez uszczelnienia

22150.0031



### Opis produktu

Boczne elementy dociskowe stosowane są w aplikacjach, w których wymagane jest pozycjonowanie i wywieranie nacisku np. podczas malowania lub piaskowania

### Materiał

#### Korpus

- Aluminium Al

#### Sprężyna

- Stal oksydowana

#### Sworzeń

- Stal utwardzana, cynkowana galwanicznie

### Montaż

Montaż na wcisk.

Wzór do wyliczenia odległości osiowej otworów montażowych:

$$l_0 = z/2 + w + x$$

$l_0$  = odległość osiowa,

$y$  = wysokość obrabianego elementu,

$w$  = długość obrabianego elementu,

$x$  = wymiar rzędnych,

$s$  = odchylenie,

$z$  = średnica ogranicznika

Obliczenie wymiaru  $x$ :

$y$  równe lub większe niż  $l_2 - d_2/2$ ,

wtedy  $x = d_2/2 - s$

lub

$y$  mniejsze niż  $l_2 - d_2/2$ ,

wtedy  $x = d_2/2 - s - [(l_2 - d_2/2 - y) * 0,123]$

### Charakterystyka

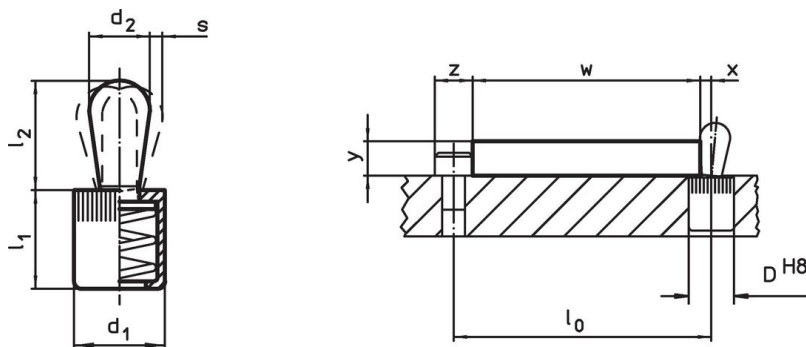
Wersja ze standardową siłą docisku = sprężyna ze stali oksydowanej

### Więcej informacji

### Inne produkty

- Tuleje montażowe mimośrodowe, dla bocznych elementów dociskowych, gładkich

### Rysunek



### Informacje do zamówienia



Wymiary		Siła sprężyny F maks. <sup>1)</sup> ~ [N]	Wymiary		Skok s [mm]	Otwór ustalający D H8 [mm]	$x^2)$ [mm]	maks. [°C]	[g]	Nr art.
$d_1$	$d_2$		$l_1$	$l_2$						
[mm]	[mm]		-1	$\pm 0,5$						
12	8	100	13,5	13,6	1,3	12	2,7	250	7,3	22150.0031

Sworzeń: Stal/sworzeń ze stali, standardowe obciążenie sprężyny

<sup>1)</sup> statystyczna wartość średnia

<sup>2)</sup> Jeśli wysokość elementu obrabianego ( $y$ ) jest mniejsza niż  $l_2 - d_2/2$ , wymiar współrzędnej ( $x$ ) musi być skalkulowany.

## Akcesoria

	Wymiary d <sub>1</sub> [mm]	 [g]	Nr art.
<b>Narzędzie montażowe</b>			
	12	86	22150.0832

## Przykład aplikacji



## Zgodność

### Zgodny z RoHS

Zawiera ołów - zgodny z wyjątkami 6a /6b /6c

### Zawiera substancje SVHC > 0,1% mas.

Zawiera ołów – lista SVHC [REACH] z dnia 27.06.2024.

### Zawiera substancje z Propozycja 65



Kontakt z ołowiem może powodować raka i bezpłodność  
<https://www.P65Warnings.ca.gov/>

### Wolny od minerałów konfliktu

Ten produkt nie zawiera żadnych substancji oznaczonych jako „minerały konfliktu”, takich jak tantal, cyna, złoto lub wolfram z Demokratycznej Republiki Konga lub krajów sąsiednich.