

Boczne elementy dociskowe sprężynujące

22140.0414



Opis produktu

Boczne elementy dociskowe stosowane są w aplikacjach, w których wymagane jest pozycjonowanie i wywieranie nacisku np. podczas malowania lub piaskowania

Materiał

- Kulka**
- Stal łożyskowa, utwardzana
- Korpus**
- Stal automatowa, oksydowana
- Sprężyna**
- Tworzywo sztuczne (PU)

Montaż

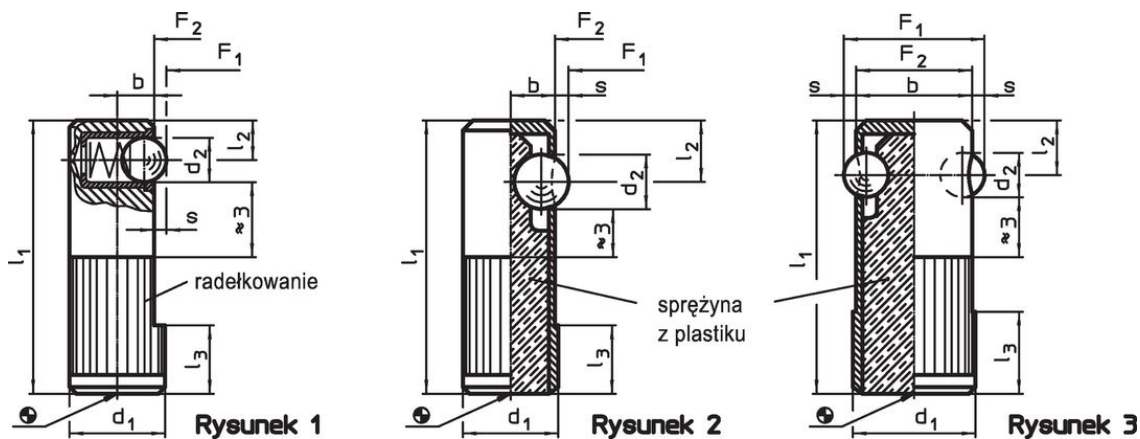
Przestrzegać wymiaru zabudowy l_3 .

Więcej informacji

Uwagi

Wersja specjalna na zapytanie.

Rysunek

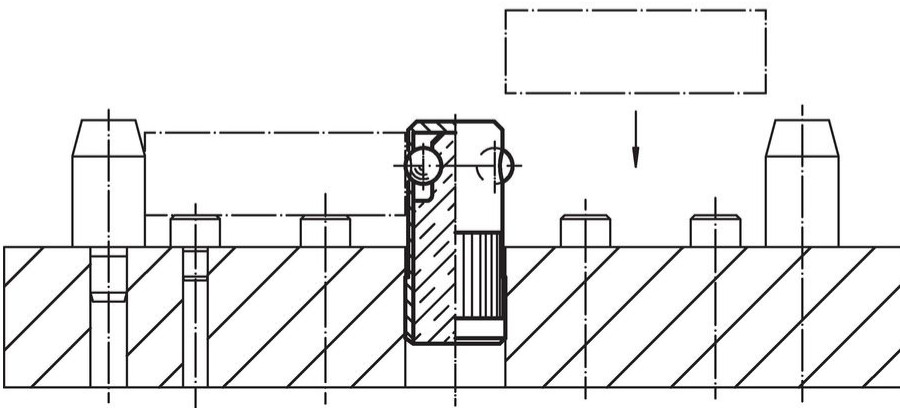
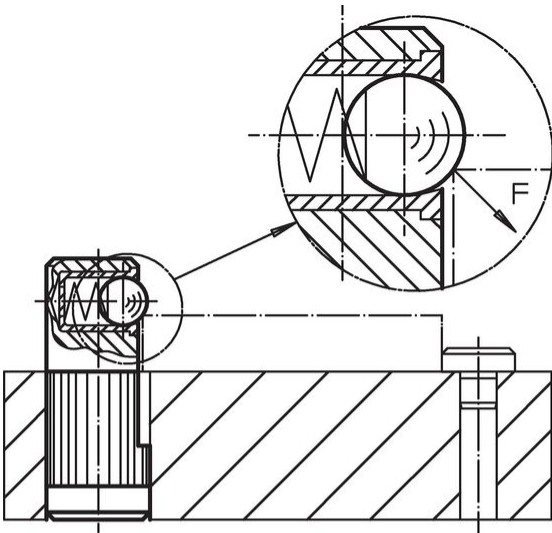


Informacje do zamówienia

Wymiary						Otwór ustalający H8 [mm]	Skok s [mm]	Siła sprężyny ¹⁾		min. maks. [°C]		[g]	Nr art.
d ₁ +0,1	d ₂	l ₁	l ₂	l ₃	b			F ₁ ~	F ₂ ~				
[mm]								[N]		[°C]			
kulka ze stali łożyskowej, wzmocniona siła sprężyny, jednostronna – rysunek 2													
14	8	40	9	10	6,5	14	2	120	480	-40	80	20	22140.0414

¹⁾ statystyczna wartość średnia

Przykład aplikacji



Zgodność

Zgodny z RoHS

Zawiera ołów - zgodny z wyjątkami 6a /6b /6c

Zawiera substancje SVHC > 0,1% mas.

Zawiera ołów – lista SVHC [REACH] z dnia 27.06.2024.

Zawiera substancje z Propozycja 65



Kontakt z ołowiem może powodować raka i bezpłodność
<https://www.P65Warnings.ca.gov/>

Wolny od minerałów konfliktu

Ten produkt nie zawiera żadnych substancji oznaczonych jako „minerały konfliktu”, takich jak tantal, cyna, złoto lub wolfram z Demokratycznej Republiki Konga lub krajów sąsiednich.