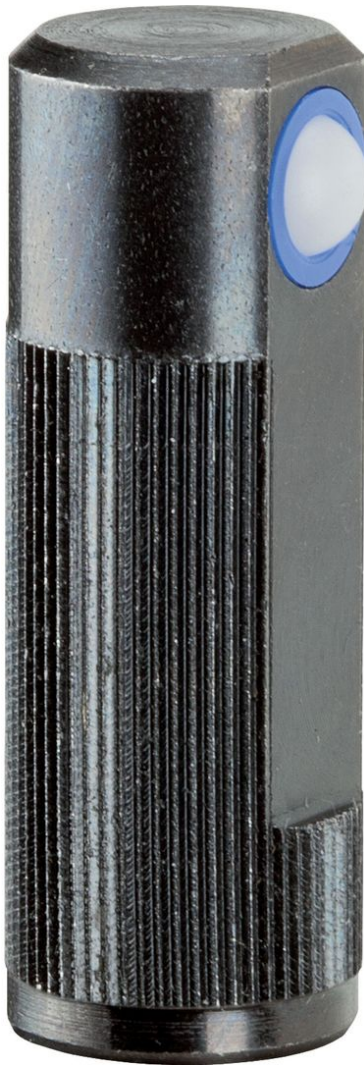


Boczne elementy dociskowe sprężynujące

22140.0108



Opis produktu

Boczne elementy dociskowe stosowane są w aplikacjach, w których wymagane jest pozycjonowanie i wywieranie nacisku np. podczas malowania lub piaskowania

Materiał

Kulka

- Tworzywo sztuczne POM, białe

Korpus

- Stal automatowa, oksydowana

Sprężyna

- Stal nierdzewna

Montaż

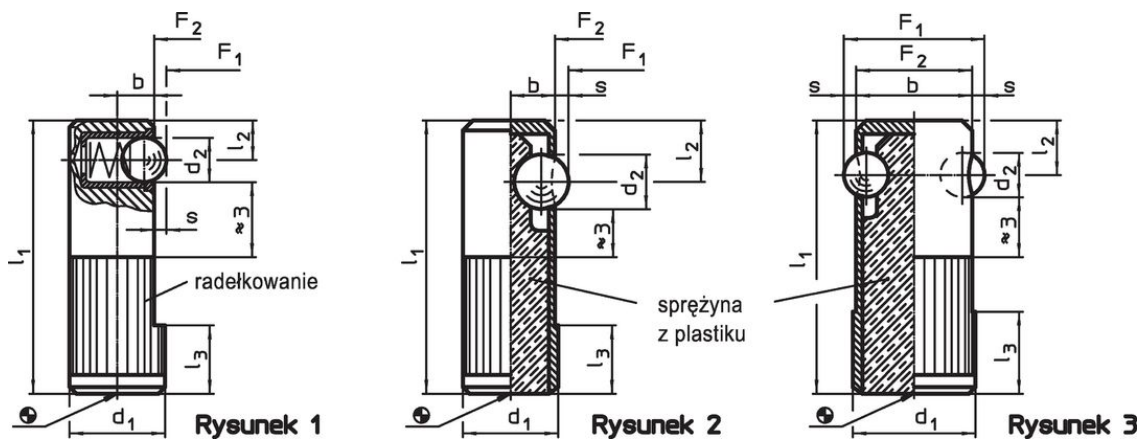
Przestrzegać wymiaru zabudowy l_3 .

Więcej informacji

Uwagi

Wersja specjalna na zapytanie.

Rysunek



Informacje do zamówienia

Wymiary						Otwór ustalający H8 [mm]	Skok s [mm]	Siła sprężyny ¹⁾		Temperatura		Ciężar [g]	Nr art.
d ₁ +0,1	d ₂	l ₁	l ₂	l ₃	b			F ₁ ~ [N]	F ₂ ~ [N]	min.	maks.		
kulka z tworzywa sztucznego, standardowa siła sprężyny, jednostronna – rysunek 1													
8	3	25	3,6	6	3,2	8	0,8	2,5	6,5	-30	50	8,8	22140.0108

¹⁾ statystyczna wartość średnia

Przykład aplikacji



Zgodność

Zgodny z RoHS

Zawiera ołów - zgodny z wyjątkami 6a /6b /6c

Zawiera substancje SVHC > 0,1% mas.

Zawiera ołów – lista SVHC [REACH] z dnia 27.06.2024.

Zawiera substancje z Propozycja 65



Kontakt z ołowiem może powodować raka i bezpłodność
<https://www.P65Warnings.ca.gov/>

Wolny od minerałów konfliktu

Ten produkt nie zawiera żadnych substancji oznaczonych jako „minerały konfliktu”, takich jak tantal, cyna, złoto lub wolfram z Demokratycznej Republiki Konga lub krajów sąsiednich.