

## Sworznie do precyzyjnego ustalania • ze sworzniem stożkowym

22130.0175



### Opis produktu

Sworznie precyzyjnego ustalania z tulejami stanowią optymalną kombinację dla szybkiego pozycjonowania. Dzięki precyzyjnemu wykonaniu trzpienia i tulei osiąga się wysoką powtarzalność działania.

### Materiał

#### Sworznień

- Stal utwardzana, hartowana dyfuzyjnie, oksydowana i szlifowana

#### Tuleja

- Stal utwardzana, hartowana dyfuzyjnie, oksydowana i szlifowana

#### Korpus

- Stal utwardzana, hartowana dyfuzyjnie, oksydowana i szlifowana

#### Gałka

- Tworzywo sztuczne, czarno-szare

### Montaż

W celu precyzyjnego ustawienia należy gałkę uchwytu oraz trzpień przykleić po montażu. Szczegółową instrukcję montażu można pobrać w formacie PDF w zakładce „Dokumenty”.

### Działanie

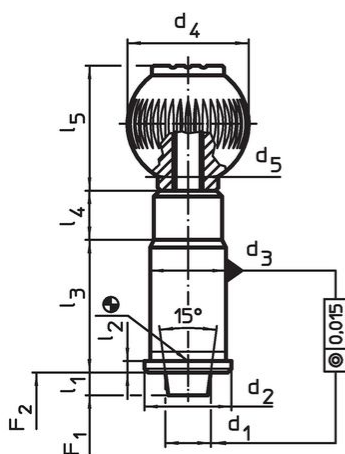
W wersji z blokadą gałka jest wyciągana i przekręcana o 90°.

### Więcej informacji

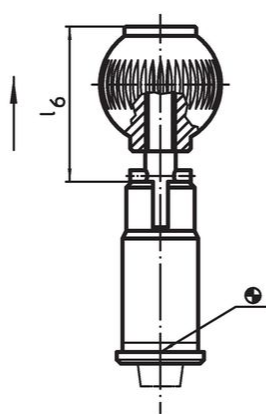
### Uwagi

Tuleje muszą być zamawiane osobno.

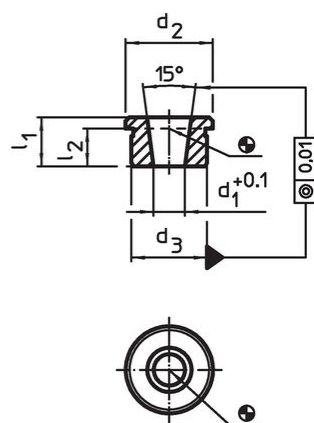
### Rysunek



Rysunek 1



Rysunek 2




Rysunek 3

### Informacje do zamówienia

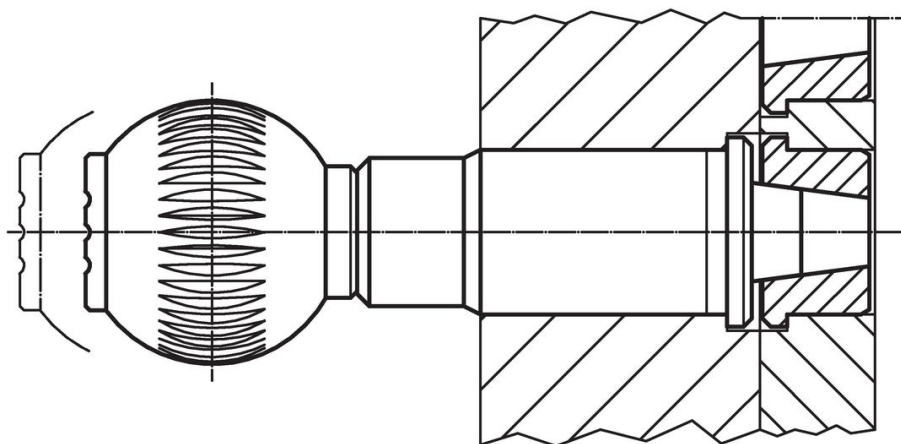
Średnica nominalna [mm]	d <sub>1</sub>	d <sub>2</sub>	d <sub>3</sub> n6	d <sub>4</sub>	d <sub>5</sub>	Wymiary						Siła sprężyny <sup>1)</sup>		[g]	Nr art.	
						l <sub>1</sub> min.	l <sub>2</sub>	l <sub>3</sub>	l <sub>4</sub>	l <sub>5</sub>	l <sub>6</sub>	F <sub>1</sub> ~	F <sub>2</sub> ~			
z blokadą – rysunek 2																
25	25	42	38	50	M10	6	3	60	13	51	58,5	39	73	651	22130.0175	

<sup>1)</sup> statystyczna wartość średnia

### Akcesoria

[mm]	Średnica nominalna [mm]	d <sub>1</sub> +0,1	d <sub>2</sub>	Wymiary			[g]	Nr art.
				d <sub>3</sub> n6	l <sub>1</sub> min.	l <sub>2</sub>		
Socket for precision index plungers, tapered – rysunek 3								
	25	19,70	42	38	19	16,0	114	22130.0196

### Przykład aplikacji



### Zgodność

#### Zgodny z RoHS

Zawiera ołów - zgodny z wyjątkami 6a /6b /6c

#### Zawiera substancje SVHC > 0,1% mas.

Zawiera ołów – lista SVHC [REACH] z dnia 27.06.2024.

#### Zawiera substancje z Propozycja 65



Kontakt z ołowiem może powodować raka i bezpłodność  
<https://www.P65Warnings.ca.gov/>

#### Wolny od minerałów konfliktu

Ten produkt nie zawiera żadnych substancji oznaczonych jako „minerały konfliktu”, takich jak tantal, cyna, złoto lub wolfram z Demokratycznej Republiki Konga lub krajów sąsiednich.