

Sworznie do precyzyjnego ustalania • ze sworzniem stożkowym

22130.0110



Opis produktu

Sworznie precyzyjnego ustalania z tulejami stanowią optymalną kombinację dla szybkiego pozycjonowania. Dzięki precyzyjnemu wykonaniu trzpień i tulei osiąga się wysoką powtarzalność działania.

Materiał

Sworzień

- Stal utwardzana, hartowana dyfuzyjnie, oksydowana i szlifowana

Tuleja

- Stal utwardzana, hartowana dyfuzyjnie, oksydowana i szlifowana

Korpus

- Stal utwardzana, hartowana dyfuzyjnie, oksydowana i szlifowana

Gałka

- Tworzywo sztuczne, czarno-szare

Montaż

W celu precyzyjnego ustawienia należy gałkę uchwytu oraz trzpień przykleić po montażu. Szczegółową instrukcję montażu można pobrać w formacie PDF w zakładce „Dokumenty”.

Działanie

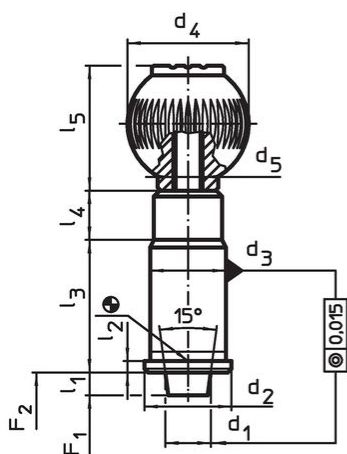
W wersji z blokadą gałka jest wyciągana i przekręcana o 90°.

Więcej informacji

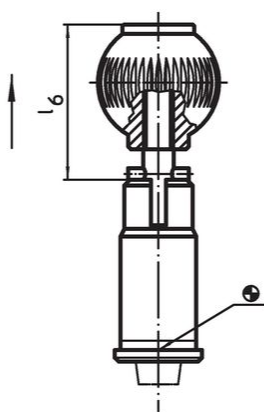
Uwagi

Tuleje muszą być zamawiane osobno.

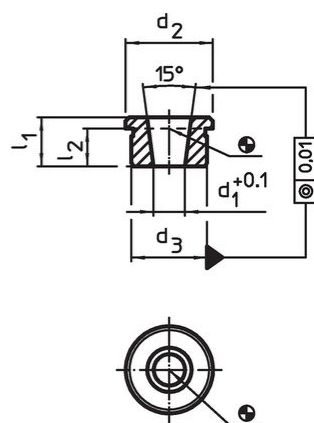
Rysunek



Rysunek 1



Rysunek 2




Rysunek 3

Informacje do zamówienia

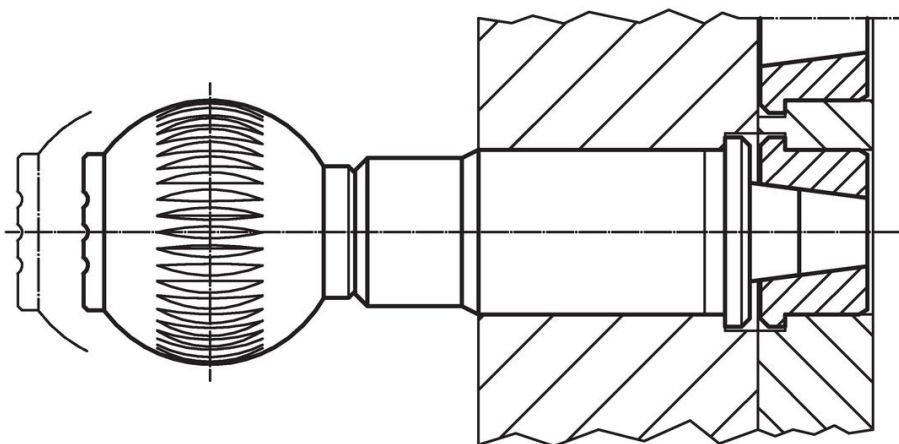
Średnica nominalna [mm]	d ₁	d ₂	d ₃ n6	d ₄	Wymiary						Siła sprężyny ¹⁾		[g]	Nr art.
					d ₅	l ₁ min.	l ₂	l ₃	l ₄	l ₅	F ₁ ~ [N]	F ₂ ~ [N]		
bez blokady – rysunek 1														
10	10	19	16	25	M6	6	2,5	31	13	25	19	29	78	22130.0110

¹⁾ statystyczna wartość średnia

Akcesoria

[mm]	Średnica nominalna [mm]	d ₁ +0,1	d ₂	Wymiary			[g]	Nr art.
				d ₃ n6	l ₁ min.	l ₂		
Socket for precision index plungers, tapered – rysunek 3								
	10	7,10	19	16	11	8,5	13	22130.0190

Przykład aplikacji



Zgodność

Zgodny z RoHS

Zawiera ołów - zgodny z wyjątkami 6a /6b /6c

Zawiera substancje SVHC > 0,1% mas.

Zawiera ołów – lista SVHC [REACH] z dnia 27.06.2024.

Zawiera substancje z Propozycja 65



Kontakt z ołowiem może powodować raka i bezpłodność
<https://www.P65Warnings.ca.gov/>

Wolny od minerałów konfliktu

Ten produkt nie zawiera żadnych substancji oznaczonych jako „minerały konfliktu”, takich jak tantal, cyna, złoto lub wolfram z Demokratycznej Republiki Konga lub krajów sąsiednich.