

Sworznie do precyzyjnego ustalania • ze sworzniem cylindrycznym

22130.0016



Opis produktu

Sworznie precyzyjnego ustalania z tulejami stanowią optymalną kombinację dla szybkiego pozycjonowania. Dzięki precyzyjnemu wykonaniu trzpienia i tulei osiąga się wysoką powtarzalność działania.

Materiał

Sworzień

- Stal utwardzana, hartowana dyfuzyjnie, oksydowana i szlifowana

Tuleja

- Stal utwardzana, hartowana dyfuzyjnie, oksydowana i szlifowana

Korpus

- Stal utwardzana, hartowana dyfuzyjnie, oksydowana i szlifowana

Gałka

- Tworzywo sztuczne, czarno-szare

Montaż

W celu precyzyjnego ustawienia należy gałkę uchwytu oraz trzpień przykleić po montażu. Szczegółową instrukcję montażu można pobrać w formacie PDF w zakładce „Dokumenty”.

Działanie

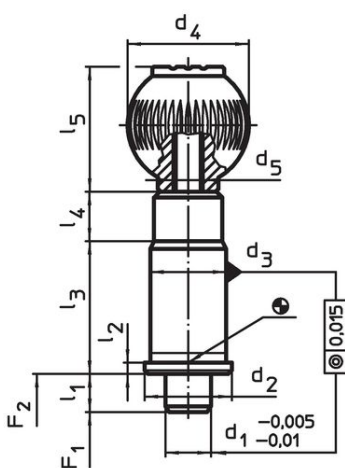
W wersji z blokadą gałka jest wyciągana i przekręcana o 90°.

Więcej informacji

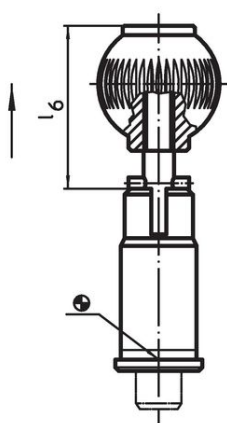
Uwagi

Tuleje muszą być zamawiane osobno.

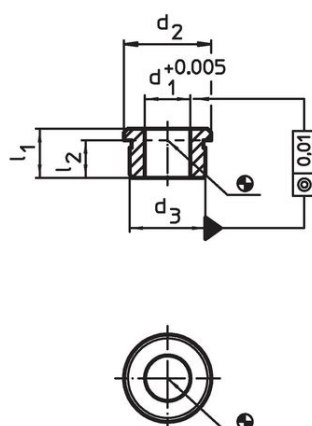
Rysunek



Rysunek 1



Rysunek 2




Rysunek 3

Informacje do zamówienia

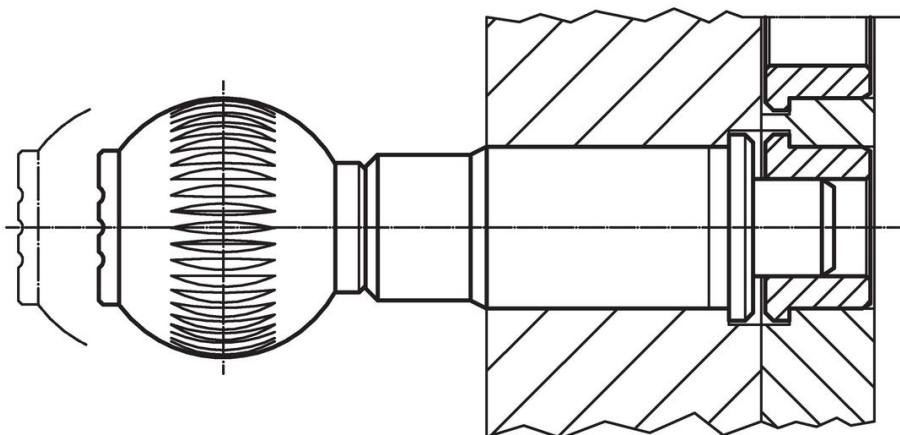
d ₁ -0,005 -0,01	d ₂	d ₃ n6	d ₄	d ₅	Wymiary					Siła sprężyny ¹⁾		[g]	Nr art.
					l ₁ min.	l ₂	l ₃	l ₄	l ₅	F ₁ ~	F ₂ ~		
[mm]													
bez blokady – rysunek 1													
16	28	25	40	M10	10	3	42	13	41,5	20	50	226	22130.0016

¹⁾ statystyczna wartość średnia

Akcesoria

	d ₁ +0,005	d ₂	Wymiary		[g]	Nr art.
			d ₃ n6	l ₁ min.		
Gniazdo dla precyzyjnych trzpieni indeksujących, cylindryczne – rysunek 3						
	16	28	25	17	40	22130.0093
					14,0	

Przykład aplikacji



Zgodność

Zgodny z RoHS

Zawiera ołów - zgodny z wyjątkami 6a /6b /6c

Zawiera substancje SVHC > 0,1% mas.

Zawiera ołów – lista SVHC [REACH] z dnia 27.06.2024.

Zawiera substancje z Propozycja 65



Kontakt z ołowiem może powodować raka i bezpłodność
<https://www.P65Warnings.ca.gov/>

Wolny od minerałów konfliktu

Ten produkt nie zawiera żadnych substancji oznaczonych jako „minerały konfliktu”, takich jak tantal, cyna, złoto lub wolfram z Demokratycznej Republiki Konga lub krajów sąsiednich.