

Sworznie do precyzyjnego ustalania • ze sworzniem cylindrycznym

22130.0012



Opis produktu

Sworznie precyzyjnego ustalania z tulejami stanowią optymalną kombinację dla szybkiego pozycjonowania. Dzięki precyzyjnemu wykonaniu trzpienia i tulei osiąga się wysoką powtarzalność działania.

Materiał

Sworzień

- Stal utwardzana, hartowana dyfuzyjnie, oksydowana i szlifowana

Tuleja

- Stal utwardzana, hartowana dyfuzyjnie, oksydowana i szlifowana

Korpus

- Stal utwardzana, hartowana dyfuzyjnie, oksydowana i szlifowana

Gałka

- Tworzywo sztuczne, czarno-szare

Montaż

W celu precyzyjnego ustawienia należy gałkę uchwytu oraz trzpień przykleić po montażu. Szczegółową instrukcję montażu można pobrać w formacie PDF w zakładce „Dokumenty”.

Działanie

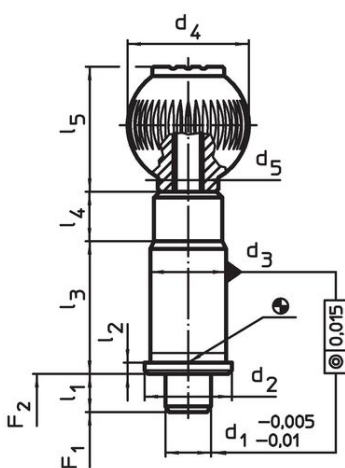
W wersji z blokadą gałka jest wyciągana i przekręcana o 90°.

Więcej informacji

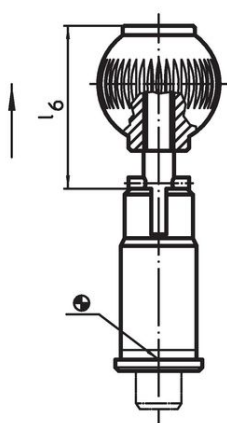
Uwagi

Tuleje muszą być zamawiane osobno.

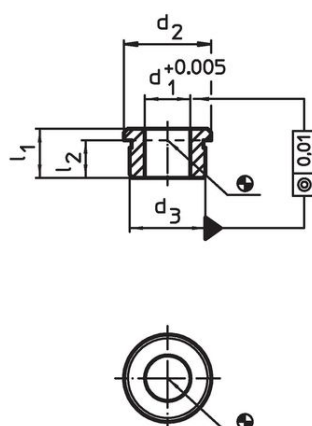
Rysunek



Rysunek 1



Rysunek 2



Rysunek 3

Informacje do zamówienia

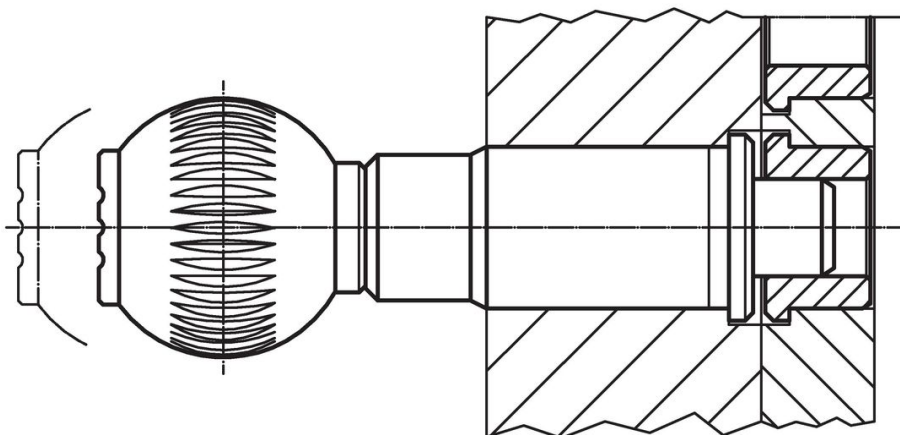
d ₁ -0,005 -0,01	d ₂	d ₃ n6	d ₄	Wymiary						Siła sprężyny ¹⁾		[g]	Nr art.			
				d ₅	l ₁ min.	l ₂	l ₃	l ₄	l ₅	F ₁ ~	F ₂ ~					
[mm]														[N]	[g]	
bez blokady – rysunek 1																
12	23	20	32	M8	10	3	35	13	33	15	35	138	22130.0012			

¹⁾ statystyczna wartość średnia

Akcesoria

	d ₁ +0,005	d ₂	Wymiary		l ₂	[g]	Nr art.
			d ₃ n6	l ₁ min.			
[mm]							
Gniazdo dla precyzyjnych trzpieni indeksujących, cylindryczne – rysunek 3							
	12	23	20	13	10,0	22	22130.0092

Przykład aplikacji



Zgodność

Zgodny z RoHS

Zawiera ołów - zgodny z wyjątkami 6a /6b /6c

Zawiera substancje SVHC > 0,1% mas.

Zawiera ołów – lista SVHC [REACH] z dnia 27.06.2024.

Zawiera substancje z Propozycja 65



Kontakt z ołowiem może powodować raka i bezpłodność
<https://www.P65Warnings.ca.gov/>

Wolny od minerałów konfliktu

Ten produkt nie zawiera żadnych substancji oznaczonych jako „minerały konfliktu”, takich jak tantal, cyna, złoto lub wolfram z Demokratycznej Republiki Konga lub krajów sąsiednich.