

Sworznie ustalające • z sensorem

22123.0116



Opis produktu

Trzpień ustalające służą do indeksowania otworów.

Trzpień ustalający z czujnikiem umożliwia monitorowanie pozycji trzpienia indeksującego.

Po włączeniu czujnik przełącza się już po 2/3 odległości indeksowania l_2 . Oprócz sygnału elektronicznego stan przełącznika jest wskazywany bezpośrednio na czujniku za pomocą diody LED.

Materiał

Korpus

- Stal nierdzewna 1.4305

Zatrząsk

- Stal nierdzewna 1.4305, niklowana

Gałka

- Tworzywo sztuczne (PA 6), czarne, matowe

Kabel

- Tworzywo sztuczne PUR, czarne

Magnes

- Trwały magnes

Czujnik

- Tworzywo sztuczne (PA 6), czarne, matowe

Nakrętka blokująca

- Stal nierdzewna A2 (ISO 8675)

Montaż

Dołączony oddzielny czujnik i zacisk czujnika można zamontować za pomocą dołączonego klucza imbusowego. Kierunek wyprowadzenia kabla czujnika można określić indywidualnie.

1. Wsuń czujnik z boku zacisku czujnika.

2. Dokręć wewnętrzną śrubę sześciokątną czujnika z niewielką siłą ręki (maks. 0,1 Nm).

3. Zatrząśnij zacisk czujnika w pierścieniowym rowku trzpienia indeksującego w dowolnej pozycji.

4. Obracając zacisk czujnika, można regulować kierunek wyprowadzenia kabla czujnika.

Uwaga:

Aby uniknąć zakłóceń, na trzpień wskaźnikowy nie powinny oddziaływać żadne pola magnetyczne.

Działanie

W wersji z blokadą przycisk wyciągnąć, przekręcić o 90° i zabezpieczyć w rowkach ustalających (sworznie schowane).

Więcej informacji

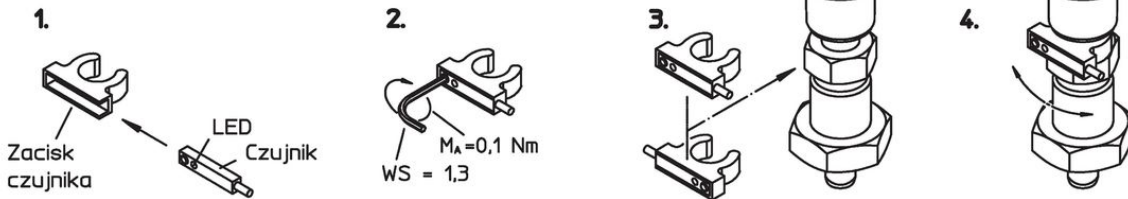
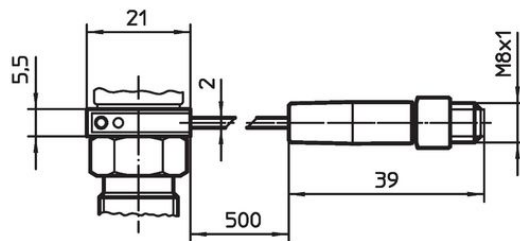
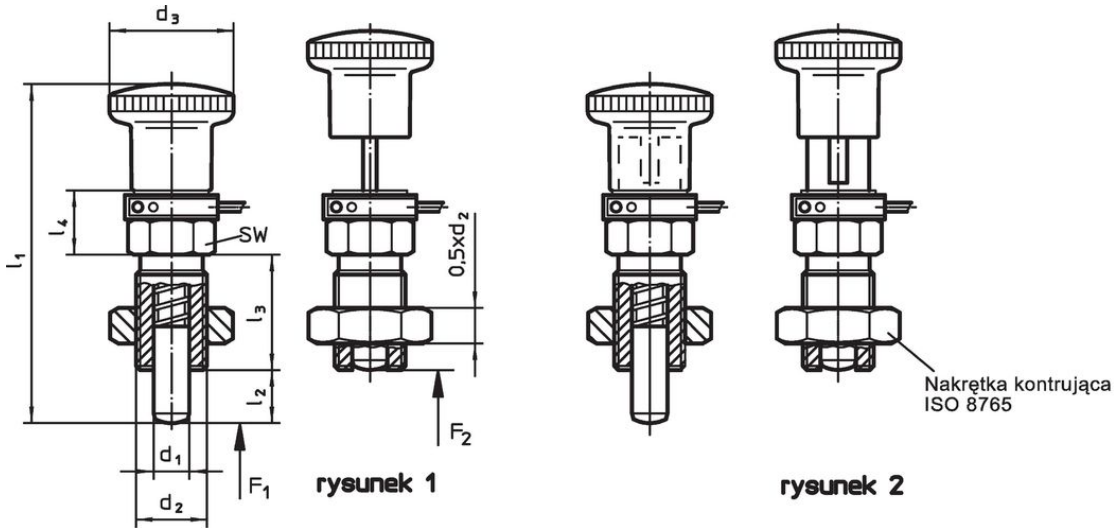
Uwagi

Pokrętła nie można zdemontować.

Inne produkty

- Moduły kontrolne, z sensorem

Rysunek



Informacje do zamówienia

| Wymiary | | | | | | | SW | Siła sprężyny ¹⁾ | | Temperatura | | Ciężar | Nr art. |
|--------------------------------------|----------------|------------------------|----------------|----------------|----------------|----------------|------|-----------------------------|----------------|-------------|-------|--------|------------|
| d ₁ | d ₂ | l ₂ min. | d ₃ | l ₁ | l ₃ | l ₄ | | F ₁ | F ₂ | min. | maks. | | |
| [mm] | | | | | | | [mm] | [N] | | [°C] | | | |
| -0,02 -0,05 | | | | | | | | | | | | | |
| z gałką i blokadą – rysunek 2 | | | | | | | | | | | | | |
| 16 | M24 x 2 | 20 | 33 | 85 | 38 | 18,5 | 27 | 13 | 54 | -25 | 75 | 313 | 22123.0116 |

¹⁾ statystyczna wartość średnia

Przykład aplikacji



Zgodność

Zgodny z RoHS

Zgodny zgodnie z Dyrektywą 2011/65/UE i Dyrektywą 2015/863

Nie zawiera substancji SVHC

Brak substancji SVHC o zawartości powyżej 0,1% mas. – lista SVHC z 23.01.2024.

Nie zawiera substancji Propozycji 65

Nie zawiera substancji z rozporządzenia Proposition 65.

<https://www.P65Warnings.ca.gov/>

Wolny od minerałów konfliktu