

## Trzpień ustalający • prosta budowa

22121.0125



### Opis produktu

Trzpień ustalający używane są do pozycjonowania. Ich zastosowanie ograniczone jest do przypadków gdy nie jest wymagane precyzyjne pozycjonowanie. Wysoki skok trzpienia umożliwia zastosowanie w wielu aplikacjach np. przy blokadzie drzwi. Charakteryzują się prostą konstrukcją, kompaktowym kształtem.

### Materiał

#### Korpus

- Stal automatowa, cynkowana galwanicznie

#### Zatrząsk

- Stal cynkowana galwanicznie

#### Nakrętka blokująca

- Stal cynkowana galwanicznie

### Działanie

W celu odblokowania należy odciągnąć trzpień. Obrócenie trzpienia spowoduje blokadę bolca w pozycji odwiedzonej.

### Więcej informacji

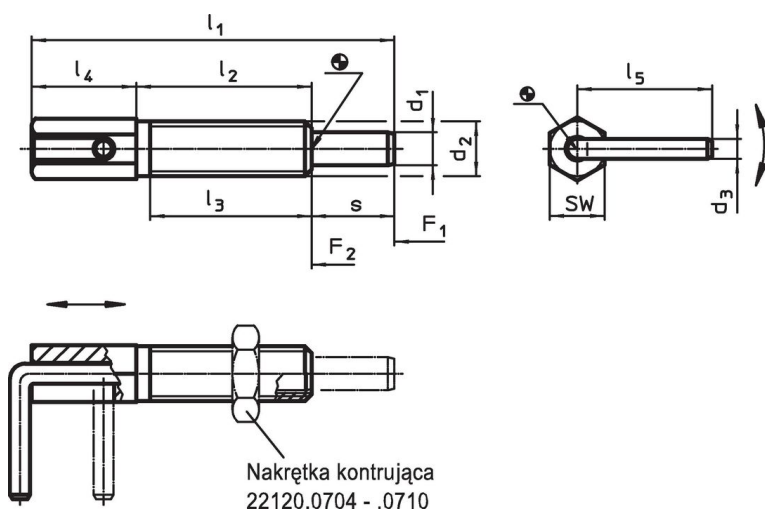
### Uwagi

Nakrętki ustalające należy zamawiać oddzielnie.

### Inne produkty

- Tuleje mocujące, do śrub i trzpieni ustalających

### Rysunek





### Informacje do zamówienia

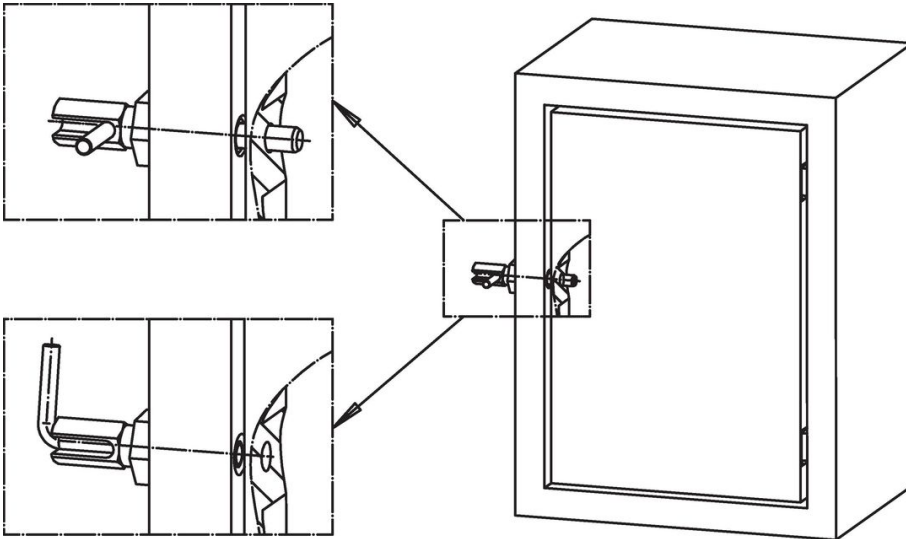
| Wymiary        |                |                |                |                |                |                |                |    |  | SW   | Siła sprężyny <sup>1)</sup> |                     | Moment dociągający maks. | 🌡️ maks. | 📦   | Nr art.    |
|----------------|----------------|----------------|----------------|----------------|----------------|----------------|----------------|----|--|------|-----------------------------|---------------------|--------------------------|----------|-----|------------|
| d <sub>1</sub> | d <sub>2</sub> | d <sub>3</sub> | l <sub>1</sub> | l <sub>2</sub> | l <sub>3</sub> | l <sub>4</sub> | l <sub>5</sub> | s  |  |      | F <sub>1</sub><br>~         | F <sub>2</sub><br>~ | [Nm]                     | [°C]     | [g] |            |
| [mm]           |                |                |                |                |                |                |                |    |  | [mm] | [N]                         |                     |                          |          |     |            |
| 10             | M16            | 4,7            | 102,5          | 50,5           | 44,5           | 27             | 32,7           | 25 |  | 16   | 4                           | 23                  | 42                       | 250      | 104 | 22121.0125 |

<sup>1)</sup> statystyczna wartość średnia

## Akcesoria

|   | Wymiary<br>d <sub>2</sub><br>[mm] | Rozmiar klucza<br>[mm] | <br>[g] | Nr art.    |
|---|-----------------------------------|------------------------|--|------------|
| <b>Stal</b>   |                                   |                        |  |            |
|  | M16                               | 24                     | 18,0   | 22120.0710 |

## Przykład aplikacji



## Zgodność

### Zgodny z RoHS

Zawiera ołów - zgodny z wyjątkami 6a /6b /6c

### Zawiera substancje SVHC > 0,1% mas.

Zawiera ołów – lista SVHC [REACH] z dnia 27.06.2024.

### Zawiera substancje z Propozycja 65



Kontakt z ołowiem może powodować raka i bezpłodność  
<https://www.P65Warnings.ca.gov/>

### Wolny od minerałów konfliktu

Ten produkt nie zawiera żadnych substancji oznaczonych jako „minerały konfliktu”, takich jak tantal, cyna, złoto lub wolfram z Demokratycznej Republiki Konga lub krajów sąsiednich.