

Trzpień ustalający • prosta budowa

22121.0110



Opis produktu

Trzpień ustalający używane są do pozycjonowania. Ich zastosowanie ograniczone jest do przypadków gdy nie jest wymagane precyzyjne pozycjonowanie. Wysoki skok trzpienia umożliwia zastosowanie w wielu aplikacjach np. przy blokadzie drzwi. Charakteryzują się prostą konstrukcją, kompaktowym kształtem.

Materiał

Korpus

- Stal automatowa, cynkowana galwanicznie

Zatrząsk

- Stal cynkowana galwanicznie

Nakrętka blokująca

- Stal cynkowana galwanicznie

Działanie

W celu odblokowania należy odciągnąć trzpień. Obrócenie trzpienia spowoduje blokadę bolca w pozycji odwiedzonej.

Więcej informacji

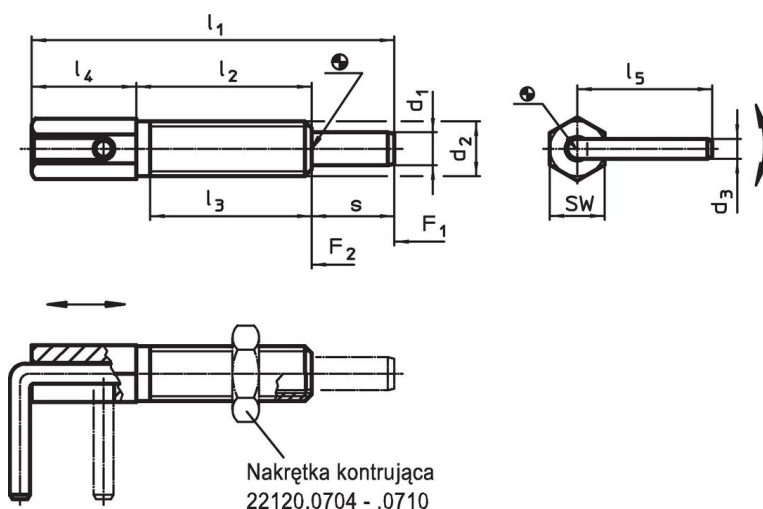
Uwagi

Nakrętki ustalające należy zamawiać oddzielnie.

Inne produkty

- Tuleje mocujące, do śrub i trzpieni ustalających

Rysunek





Informacje do zamówienia

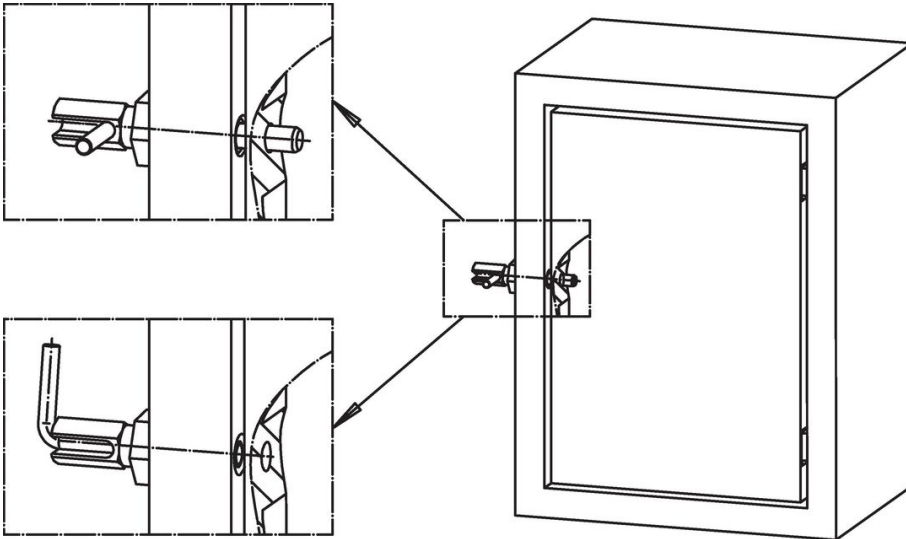
Wymiary									SW	Siła sprężyny ¹⁾		Moment dociągający maks.	maks. [°C]	[g]	Nr art.
d ₁	d ₂	d ₃	l ₁	l ₂	l ₃	l ₄	l ₅	s		F ₁	F ₂				
[mm]									[mm]	[N]		[Nm]			
5	M8	3	54	27	24	15	19,2	12	8	3,5	13,5	4,5	250	14	22121.0110

¹⁾ statystyczna wartość średnia

Akcesoria

	Wymiary d ₂ [mm]	Rozmiar klucza [mm]	 [g]	Nr art.
Stal				
	M 8	13	2,8	22120.0705

Przykład aplikacji



Zgodność

Zgodny z RoHS

Zawiera ołów - zgodny z wyjątkami 6a /6b /6c

Zawiera substancje SVHC > 0,1% mas.

Zawiera ołów – lista SVHC [REACH] z dnia 27.06.2024.

Zawiera substancje z Propozycja 65



Kontakt z ołowiem może powodować raka i bezpłodność
<https://www.P65Warnings.ca.gov/>

Wolny od minerałów konfliktu

Ten produkt nie zawiera żadnych substancji oznaczonych jako „minerały konfliktu”, takich jak tantal, cyna, złoto lub wolfram z Demokratycznej Republiki Konga lub krajów sąsiednich.