

Trzpień ustalający • bez gwintu, nadający się do spawania

22120.1610



Opis produktu

Trzpień ustalający używane są do pozycjonowania.

This index bolt made of steel or stainless steel is available in two versions.

- riveted
- screwed

Materiał

Zatrząsk

- Stal cynkowana galwanicznie, pasywowana

Montaż

We recommend the screwed version for welded joints. The final assembly of the index bolt can then take place after the body has been welded:

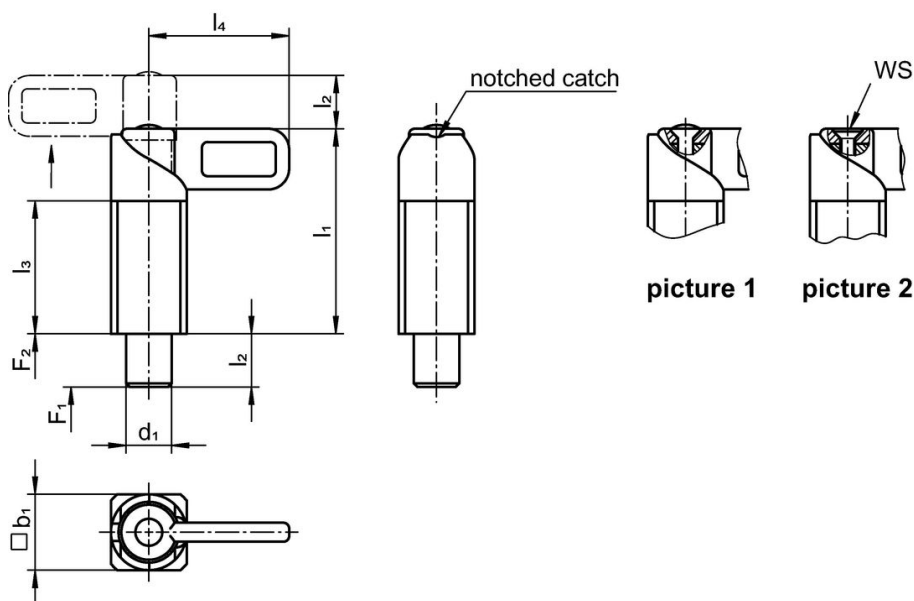
1. Weld on body (3)
2. Place the spring (2) on the locking pin (1) and insert it into the body (3)
3. Tighten the bolt (4) with the screw (5) on the locking pin (1)

The riveted version is also suitable for fastening by welding. However, care must be taken to ensure that the effect of heat is limited (e.g. by fixing with weld spots) and that there are no structural changes to the spring and bolt.

Działanie

Obrót śruby blokującej o 180° powoduje wciągnięcie sworznia i zabezpieczenie go przez rowek ustalający (sworznie blokujący schowany).

Rysunek

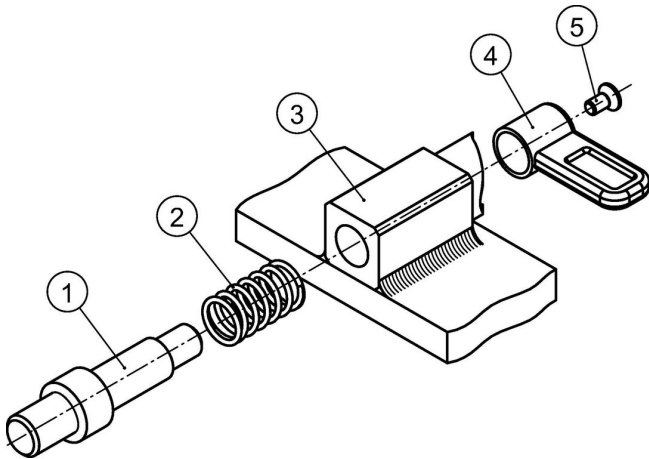


Informacje do zamówienia

Wymiary						Siła sprężyny ¹⁾		maks.	[g]	Nr art.
d ₁	b ₁	l ₁	l ₂	l ₃	l ₄	F ₁	F ₂			
-0,05 -0,25		~								
[mm]						[N]		[°C]		
not removable (riveted) – rysunek 1										
10	20	54	14	35	37	14	35	250	144	22120.1610

¹⁾ statystyczna wartość średnia

Przykład aplikacji



Zgodność

Zgodny z RoHS

Zgodny zgodnie z Dyrektywą 2011/65/UE i Dyrektywą 2015/863

Nie zawiera substancji SVHC

Brak substancji SVHC o zawartości powyżej 0,1% mas. – lista SVHC z 23.01.2024.

Nie zawiera substancji Propozycji 65

Nie zawiera substancji z rozporządzenia Proposition 65.

<https://www.P65Warnings.ca.gov/>

Wolny od minerałów konfliktu

Ten produkt nie zawiera żadnych substancji oznaczonych jako „minerały konfliktu”, takich jak tantal, cyna, złoto lub wolfram z Demokratycznej Republiki Konga lub krajów sąsiednich.