

Sworznie ustalające • Z pierścieniem pociągowym

22120.1418



Opis produktu

Trzpienie ustalające służą do indeksowania otworów.

Materiał

Korpus

- Stal nierdzewna 1.4305

Zatrząsk

- Stal nierdzewna 1.4305, niklowana

Pierścień pociągowy

- Stal nierdzewna 1.4310

Montaż

Nakrętki ustalające należy zamówić oddzielnie.

Działanie

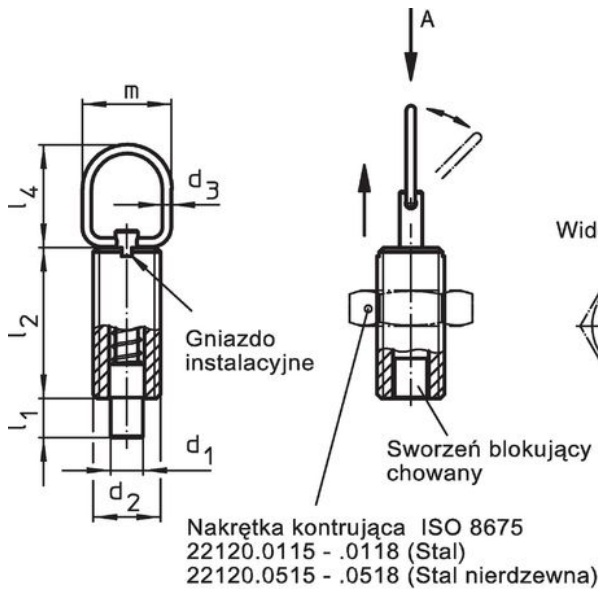
Jeśli używamy modelu z mechanizmem blokującym, należy wyciągnąć uchwyt, przekrócić go o 90° i zabezpieczyć w położonym wewnątrz rowku ustalającym (sworzni blokujący schowany)

Więcej informacji

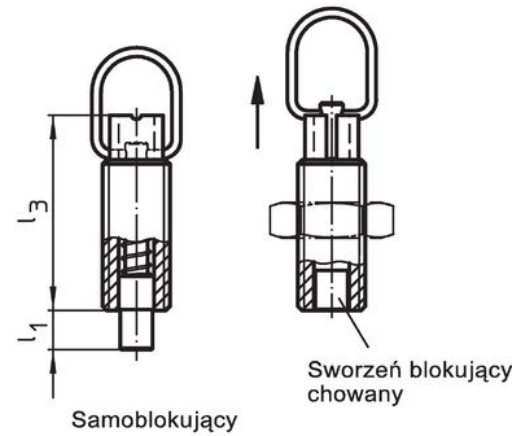
Inne produkty

- Elementy montażowe, do sworzni i trzpieni ustalających, odlew
- Tuleje mocujące, do śrub i trzpieni ustalających
- Pierścienie dystansowe, dla sworzni ustalających
- Elementy montażowe, do śrub i trzpieni ustalających

Rysunek



rysunek 1




rysunek 2

Informacje do zamówienia

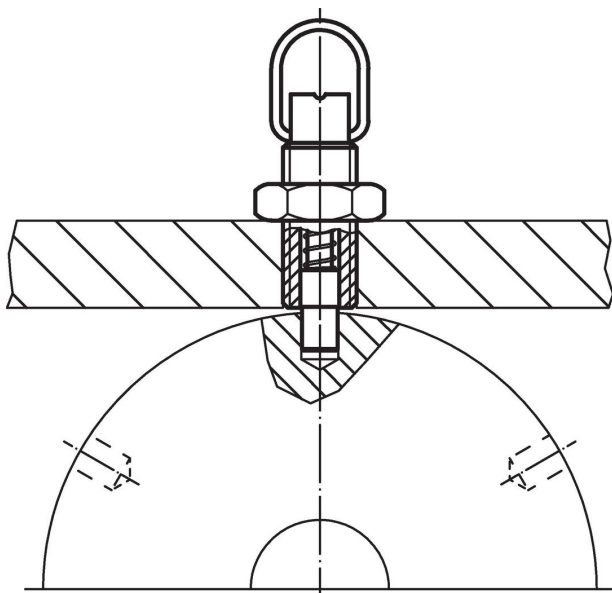
Wymiary								Skok s [mm]	Siła sprężyny ¹⁾		maks. [°C]	[g]	Nr art.
d ₁ -0,05 -0,1	d ₂	d ₃	l ₁ min.	l ₂	l ₃	l ₄	m		F ₁ ~	F ₂ ~			
[mm]									[N]		[°C]	[g]	
bez blokady – rysunek 1, Stal nierdzewna													
8	M16	2	9	34	44	25	22	9	7	27	250	43	22120.1418

¹⁾ statystyczna wartość średnia

Akcesoria

	Wymiary d ₂ [mm]	Rozmiar klucza [mm]	[g]	Nr art.
nakrętki zabezpieczające ISO 4035, Stal nierdzewna				
	M16	24	18,0	22120.0720

Przykład aplikacji



Zgodność

Zgodny z RoHS

Zgodny zgodnie z Dyrektywą 2011/65/UE i Dyrektywą 2015/863

Nie zawiera substancji SVHC

Brak substancji SVHC o zawartości powyżej 0,1% mas. – lista SVHC z 23.01.2024.

Nie zawiera substancji Propozycji 65

Nie zawiera substancji z rozporządzenia Proposition 65.

<https://www.P65Warnings.ca.gov/>

Wolny od minerałów konfliktu

Ten produkt nie zawiera żadnych substancji oznaczonych jako „minerały konfliktu”, takich jak tantal, cyna, złoto lub wolfram z Demokratycznej Republiki Konga lub krajów sąsiednich.