

Sworznie ustalające • Z pierścieniem pociągowym

22120.1410



Opis produktu

Trzpienie ustalające służą do indeksowania otworów.

Materiał

Korpus

- Stal nierdzewna 1.4305

Zatrząsk

- Stal nierdzewna 1.4305, niklowana

Pierścień pociągowy

- Stal nierdzewna 1.4310

Montaż

Nakrętki ustalające należy zamówić oddzielnie.

Działanie

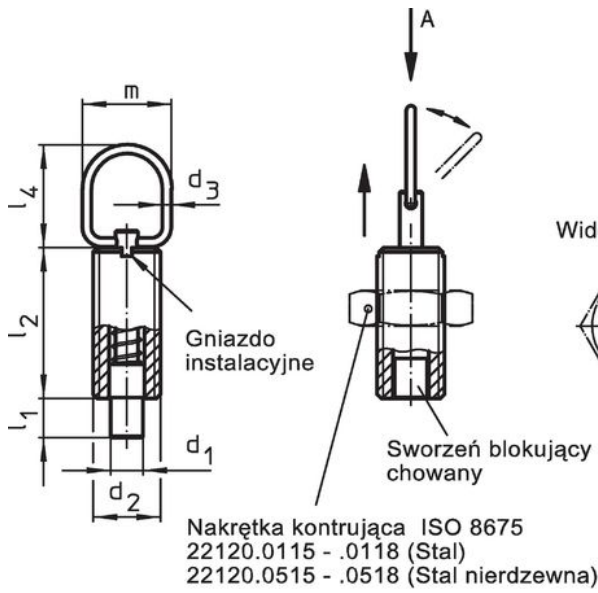
Jeśli używamy modelu z mechanizmem blokującym, należy wyciągnąć uchwyt, przekrócić go o 90° i zabezpieczyć w położonym wewnątrz rowku ustalającym (sworzeń blokujący schowany)

Więcej informacji

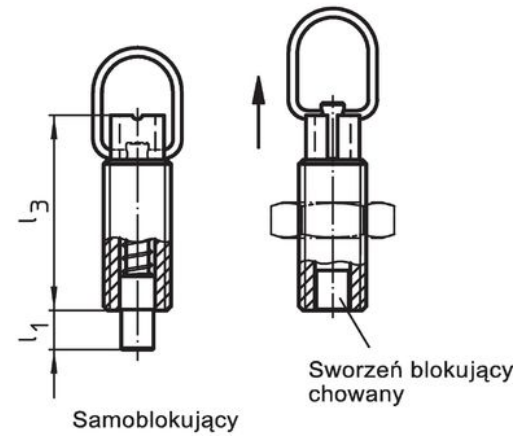
Inne produkty

- Elementy montażowe, do sworzni i trzpieni ustalających, odlew
- Tuleje mocujące, do śrub i trzpieni ustalających
- Pierścienie dystansowe, dla sworzni ustalających
- Elementy montażowe, do śrub i trzpieni ustalających

Rysunek



rysunek 1




rysunek 2

Informacje do zamówienia

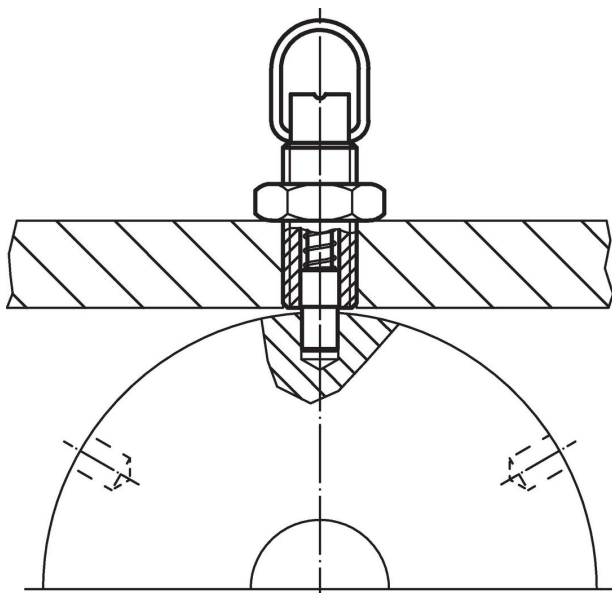
d ₁		d ₂	d ₃	Wymiary				Skok s	Siła sprężyny ¹⁾		maks.	[g]	Nr art.			
-0,05	-0,1			l ₁ min.	l ₂	l ₃	l ₄		m	F ₁ ~				F ₂ ~	[°C]	
[mm]													[N]	[°C]	[g]	
bez blokady – rysunek 1, Stal nierdzewna																
5	M10	1,5	5	22	28	23	18	5	5	15	250	11	22120.1410			

¹⁾ statystyczna wartość średnia

Aksesoria

Wymiary d ₂ [mm]	Rozmiar klucza		[g]	Nr art.	
	[mm]				
nakrętki zabezpieczające ISO 4035, Stal nierdzewna					
	M10	16		5,3	22120.0716

Przykład aplikacji



Zgodność

Zgodny z RoHS

Zgodny zgodnie z Dyrektywą 2011/65/UE i Dyrektywą 2015/863

Nie zawiera substancji SVHC

Brak substancji SVHC o zawartości powyżej 0,1% mas. – lista SVHC z 27.06.2024.

Nie zawiera substancji Propozycji 65

Nie zawiera substancji z rozporządzenia Proposition 65.

<https://www.P65Warnings.ca.gov/>

Wolny od minerałów konfliktu

Ten produkt nie zawiera żadnych substancji oznaczonych jako „minerały konfliktu”, takich jak tantal, cyna, złoto lub wolfram z Demokratycznej Republiki Konga lub krajów sąsiednich.