

Sworznie ustalające • Z pierścieniem pociągowym

22120.1342



Opis produktu

Trzpienie ustalające służą do indeksowania otworów.

Materiał

Korpus

- Stal oksydowana

Zatrząsk

- Stal nierdzewna 1.4305, niklowana

Pierścień pociągowy

- Stal nierdzewna 1.4310

Montaż

Nakrętki ustalające należy zamówić oddzielnie.

Działanie

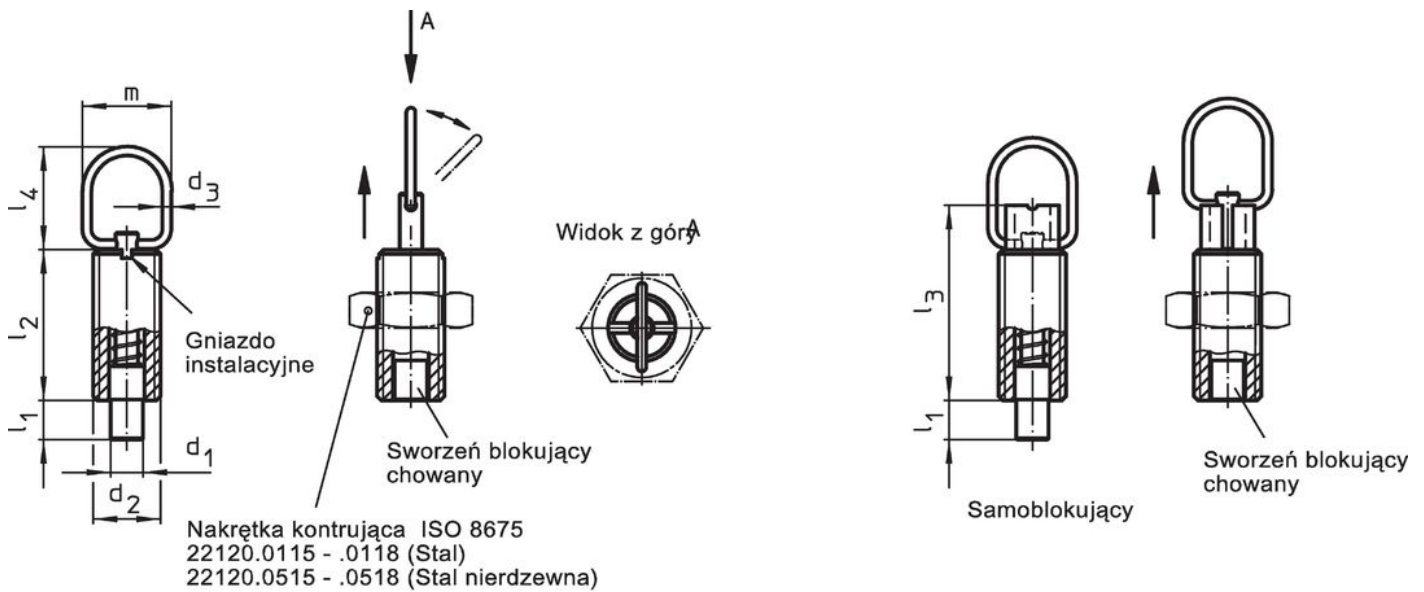
Jeśli używamy modelu z mechanizmem blokującym, należy wyciągnąć uchwyt, przekrócić go o 90° i zabezpieczyć w położonym wewnątrz rowku ustalającym (sworznień blokujący schowany)

Więcej informacji

Inne produkty

- Elementy montażowe, do sworzni i trzpieni ustalających, odlew
- Tuleje mocujące, do śrub i trzpieni ustalających
- Pierścienie dystansowe, dla sworzni ustalających
- Elementy montażowe, do śrub i trzpieni ustalających

Rysunek



rysunek 1


rysunek 2

Informacje do zamówienia

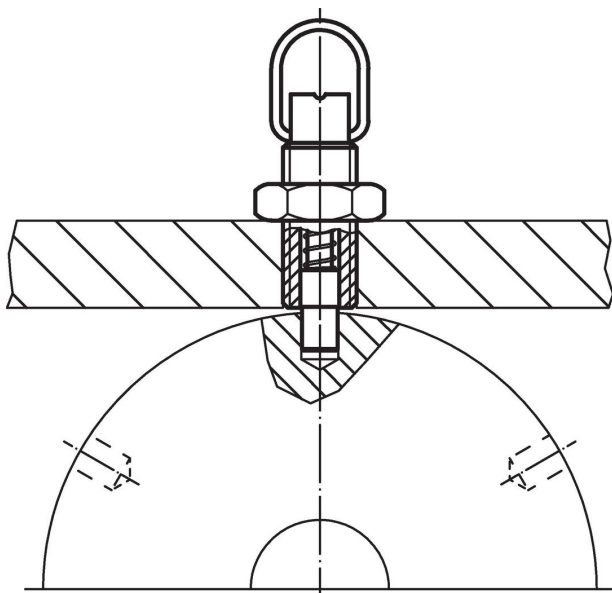
d ₁	d ₂	d ₃	Wymiary					Skok s	Siła sprężyny ¹⁾		maks.	[g]	Nr art.	
			l ₁ min.	l ₂	l ₃	l ₄	m		F ₁ ~	F ₂ ~				
			[mm]					[mm]	[N]		[°C]			
-0,05 -0,1														
z blokadą – rysunek 2, Stal														
5	M10 x 1	1,5	5	22	28	23	18	5	5	15	250	13	22120.1342	

¹⁾ statystyczna wartość średnia

Aksesoria

	Wymiary d ₂ [mm]	Rozmiar klucza [mm]	[g]	Nr art.
nakrętki zabezpieczające ISO 8675 (DIN 439), Stal				
	M10 x 1	16	5,2	22120.0115

Przykład aplikacji



Zgodność

Zgodny z RoHS

Zawiera ołów - zgodny z wyjątkami 6a /6b /6c

Zawiera substancje SVHC > 0,1% mas.

Zawiera ołów – lista SVHC [REACH] z dnia 27.06.2024.

Zawiera substancje z Propozycja 65



Kontakt z ołowiem może powodować raka i bezpłodność

<https://www.P65Warnings.ca.gov/>

Wolny od minerałów konfliktu

Ten produkt nie zawiera żadnych substancji oznaczonych jako „minerały konfliktu”, takich jak tantal, cyna, złoto lub wolfram z Demokratycznej Republiki Konga lub krajów sąsiednich.