

Sworznie ustalające • Z pierścieniem pociągowym

22120.1322



Opis produktu

Trzpienie ustalające służą do indeksowania otworów.

Materiał

Korpus

- Stal oksydowana

Zatrząsk

- Stal nierdzewna 1.4305, niklowana

Pierścień pociągowy

- Stal nierdzewna 1.4310

Montaż

Nakrętki ustalające należy zamówić oddzielnie.

Działanie

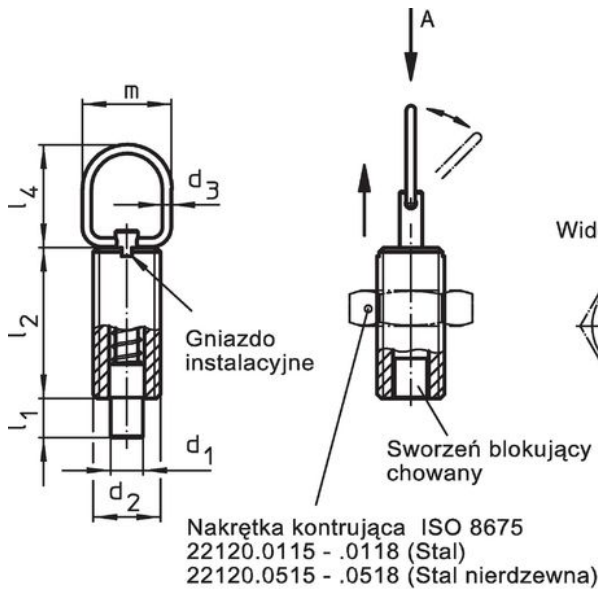
Jeśli używamy modelu z mechanizmem blokującym, należy wyciągnąć uchwyt, przekrócić go o 90° i zabezpieczyć w położonym wewnątrz rowku ustalającym (sworzień blokujący schowany)

Więcej informacji

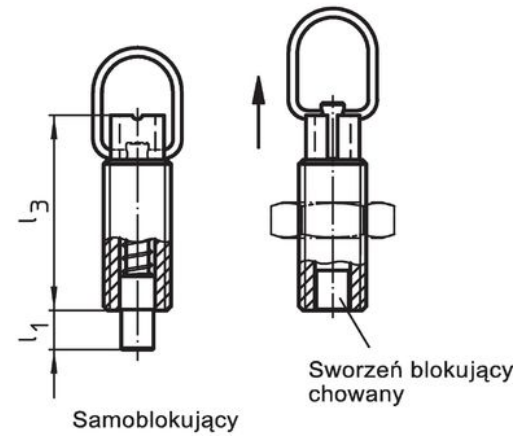
Inne produkty

- Elementy montażowe, do sworzni i trzpieni ustalających, odlew
- Tuleje mocujące, do śrub i trzpieni ustalających
- Pierścienie dystansowe, dla sworzni ustalających
- Elementy montażowe, do śrub i trzpieni ustalających

Rysunek



rysunek 1




rysunek 2

Informacje do zamówienia

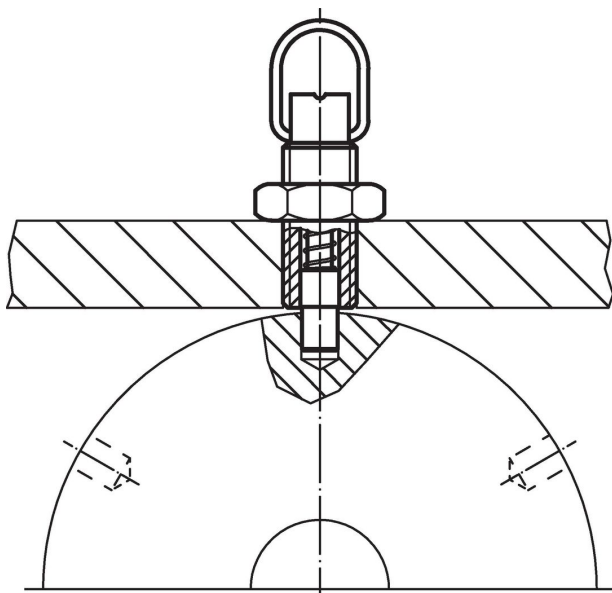
d ₁	d ₂	d ₃	Wymiary					Skok s	Siła sprężyny ¹⁾		maks.	[g]	Nr art.
			l ₁ min.	l ₂	l ₃	l ₄	m		F ₁ ~	F ₂ ~			
-0,05 -0,1			[mm]	[mm]	[mm]	[mm]	[mm]	[mm]	[N]	[N]	[°C]	[g]	
bez blokady – rysunek 1, Stal													
10	M16	2	9	34	44	25	22	9	7	27	250	45	22120.1322

¹⁾ statystyczna wartość średnia

Akcesoria

	Wymiary d ₂ [mm]	Rozmiar klucza [mm]	[g]	Nr art.
nakrętki zabezpieczające ISO 4035, Stal				
	M16	24	18,0	22120.0710

Przykład aplikacji



Zgodność

Zgodny z RoHS

Zawiera ołów - zgodny z wyjątkami 6a /6b /6c

Zawiera substancje SVHC > 0,1% mas.

Zawiera ołów – lista SVHC [REACH] z dnia 27.06.2024.

Zawiera substancje z Propozycja 65



Kontakt z ołowiem może powodować raka i bezpłodność

<https://www.P65Warnings.ca.gov/>

Wolny od minerałów konfliktu

Ten produkt nie zawiera żadnych substancji oznaczonych jako „minerały konfliktu”, takich jak tantal, cyna, złoto lub wolfram z Demokratycznej Republiki Konga lub krajów sąsiednich.