

## Sworznie ustalające • Z pierścieniem pociągowym

22120.1312



### Opis produktu

Trzpienie ustalające służą do indeksowania otworów.

#### Materiał

##### Korpus

- Stal oksydowana

##### Zatrząsk

- Stal nierdzewna 1.4305, niklowana

##### Pierścień pociągowy

- Stal nierdzewna 1.4310

#### Montaż

Nakrętki ustalające należy zamówić oddzielnie.

#### Działanie

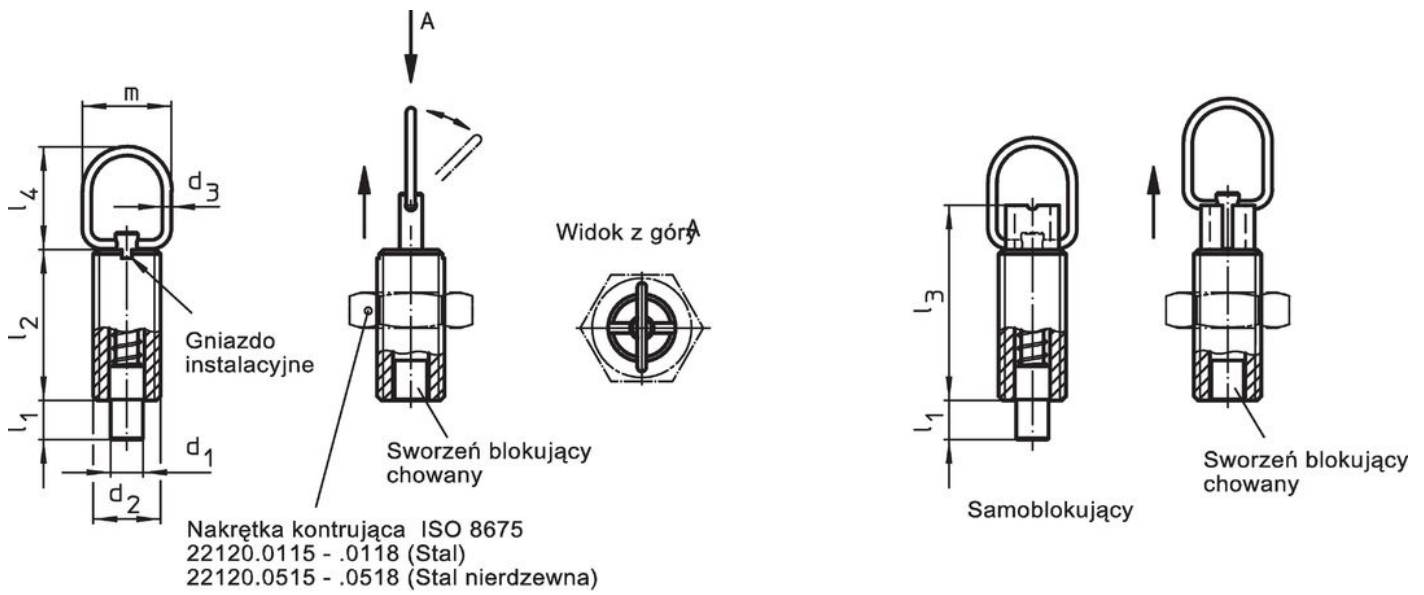
Jeśli używamy modelu z mechanizmem blokującym, należy wyciągnąć uchwyt, przekrócić go o 90° i zabezpieczyć w położonym wewnątrz rowku ustalającym (sworznień blokujący schowany)

#### Więcej informacji

#### Inne produkty

- Elementy montażowe, do sworzni i trzpieni ustalających, odlew
- Tuleje mocujące, do śrub i trzpieni ustalających
- Pierścienie dystansowe, dla sworzni ustalających
- Elementy montażowe, do śrub i trzpieni ustalających

Rysunek



rysunek 1


rysunek 2

Informacje do zamówienia

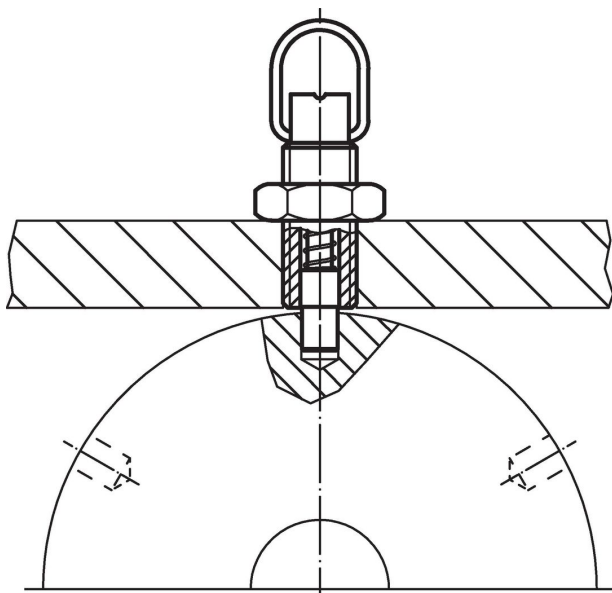
d <sub>1</sub>	d <sub>2</sub>	d <sub>3</sub>	Wymiary					Skok s	Siła sprężyny <sup>1)</sup>		maks.	[g]	Nr art.	
			l <sub>1</sub> min.	l <sub>2</sub>	l <sub>3</sub>	l <sub>4</sub>	m		F <sub>1</sub> ~	F <sub>2</sub> ~				[°C]
			[mm]					[mm]	[N]		[°C]	[g]		
-0,05 -0,1														
<b>bez blokady – rysunek 1, Stal</b>														
5	M10 x 1	1,5	5	22	28	23	18	5	5	15	250	12	22120.1312	

<sup>1)</sup> statystyczna wartość średnia

Akcesoria

	Wymiary d <sub>2</sub> [mm]	Rozmiar klucza [mm]	[g]	Nr art.
<b>nakrętki zabezpieczające ISO 8675 (DIN 439), Stal</b>				
	M10 x 1	16	5,2	22120.0115

## Przykład aplikacji



## Zgodność

### Zgodny z RoHS

Zawiera ołów - zgodny z wyjątkami 6a /6b /6c

### Zawiera substancje SVHC > 0,1% mas.

Zawiera ołów – lista SVHC [REACH] z dnia 27.06.2024.

### Zawiera substancje z Propozycja 65



Kontakt z ołowiem może powodować raka i bezpłodność

<https://www.P65Warnings.ca.gov/>

### Wolny od minerałów konfliktu

Ten produkt nie zawiera żadnych substancji oznaczonych jako „minerały konfliktu”, takich jak tantal, cyna, złoto lub wolfram z Demokratycznej Republiki Konga lub krajów sąsiednich.