

## Sworznie ustalające · z kołnierzem sześciokątnym i blokadą, stal nierdzewna A4

22120.1174



### Opis produktu

Trzpień ustalające służą do indeksowania otworów.  
Wersja ze stali nierdzewnej A4 zapewnia maksymalną odporność na korozję.

### Materiał

#### Korpus

- Stal nierdzewna 1.4401

#### Zatrząsk

- Stal nierdzewna 1.4401 niklowana

#### Gałka

- Stal nierdzewna 1.4401

#### Nakrętka blokująca

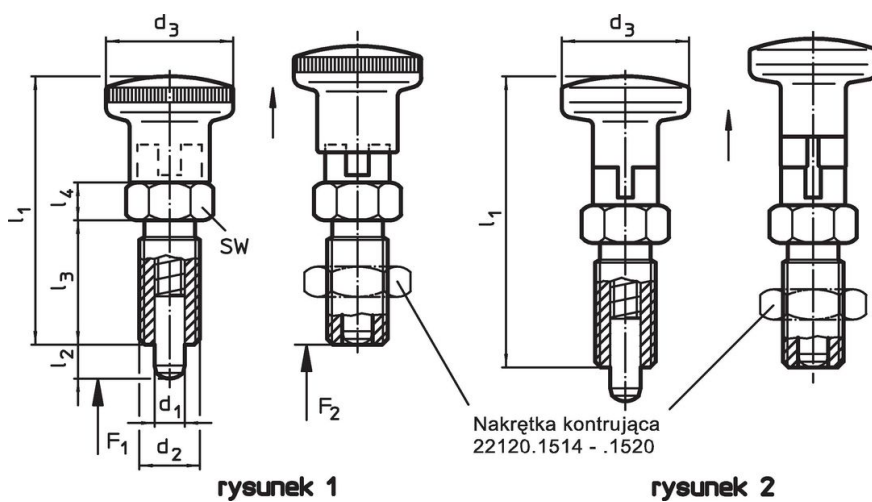
- Stal nierdzewna 1.4401

### Więcej informacji

#### Uwagi

Pokrętła nie można zdemontować.  
Nakrętki ustalające należy zamawiać oddzielnie.

### Rysunek




### Informacje do zamówienia

Wymiary							Siła sprężyny <sup>1)</sup>		🌡️	🏋️	Nr art.
d <sub>1</sub>	d <sub>2</sub>	l <sub>2</sub> min.	d <sub>3</sub>	l <sub>1</sub>	l <sub>3</sub>	l <sub>4</sub>	F <sub>1</sub> ~	F <sub>2</sub> ~	maks.		
[mm]							[N]		[°C]	[g]	
z gałką ze stali nierdzewnej – rysunek 2											
4	M8 x 1	6	16	35	16	5	3	11	100	22	22120.1174

<sup>1)</sup> statystyczna wartość średnia

### Akcesoria

	Wymiary d <sub>2</sub> [mm]	Rozmiar klucza [mm]	🏋️ [g]	Nr art.
nakrętki zabezpieczające ISO 8675 (DIN 439), Stal nierdzewna 1.4401				
	M12 x 1,5	18	7,6	22120.1516

### Zgodność

#### Zgodny z RoHS

Zgodny zgodnie z Dyrektywą 2011/65/UE i Dyrektywą 2015/863

#### Nie zawiera substancji SVHC

Brak substancji SVHC o zawartości powyżej 0,1% mas. – lista SVHC z 23.01.2024.

#### Nie zawiera substancji Propozycji 65

Nie zawiera substancji z rozporządzenia Proposition 65.

<https://www.P65Warnings.ca.gov/>

#### Wolny od minerałów konfliktu